

## tecHsafe

Frostsichere Außenarmaturen

 ohne Wärmebrücke



# tecHsafe

Frostsichere Außenarmaturen

- ohne Wärmebrücke
- druckstoßfrei
- frostsicher
- inklusive Metall-Schlauchanschluss  
(u.a. kompatibel mit dem bewährten Gardena Quick Connect Stecksystem)
- inklusive 2 Bedienungsgriffe  
(Design + Sicherheit)

## DIE VORTEILE

Mit den Außenarmaturen von HSE sind Sie stets auf der sicheren Seite. Denn durch die vollständige, automatische Entleerung sind 100% Frostschutz garantiert. Zudem verwenden wir eine Wanddurchführung aus Edelstahl mit besonders guten Wärmedämmeigenschaften. Eine Wärmebrücke wird so vermieden. Ein weiterer Vorteil: Mit tecHsafe entsteht kein Druckstoß. Damit ist zum Beispiel auch Ihr Garten-Bewässerungscomputer optimal geschützt.

Viel Auswahl bei hochwertigem Design: Wir bieten sowohl für den Neubau als auch für die nachträgliche Installation verschiedene Varianten in ansprechender Optik an.

## AUSSENARMATUR OHNE WÄRMEBRÜCKE

Wanddurchführung aus Edelstahl (V4A)

Als einziger Hersteller verwenden wir eine Edelstahl-Wanddurchführung (V4A) inkl. Isolierungsschlauch mit besonders guten Wärmedämmeigenschaften. Niedrige Außentemperaturen dringen so nicht in das Gebäude ein, die Bildung von Kondenswasser auf der Armatur wird verhindert. Damit schützen wir Wände und Gebäude vor Feuchtigkeitsschäden.

Wärmewiderstände frostbeständiger Außenarmaturen im Vergleich (Wand 500 mm)

Material	R <sub>th</sub> in K/W
Außenarmatur mit Kupferrohr 226 x 1	18,9
Außenarmatur mit Messinggewinderohr 26 x 3	19,2
<b>tecHsafe</b> frostsichere Außenarmatur	<b>425,1</b>
Kellerwand Beton (zum Vergleich)	626,3

### tecHsafe

Edelstahlwanddurchführung in einem Stück für den Neubau.

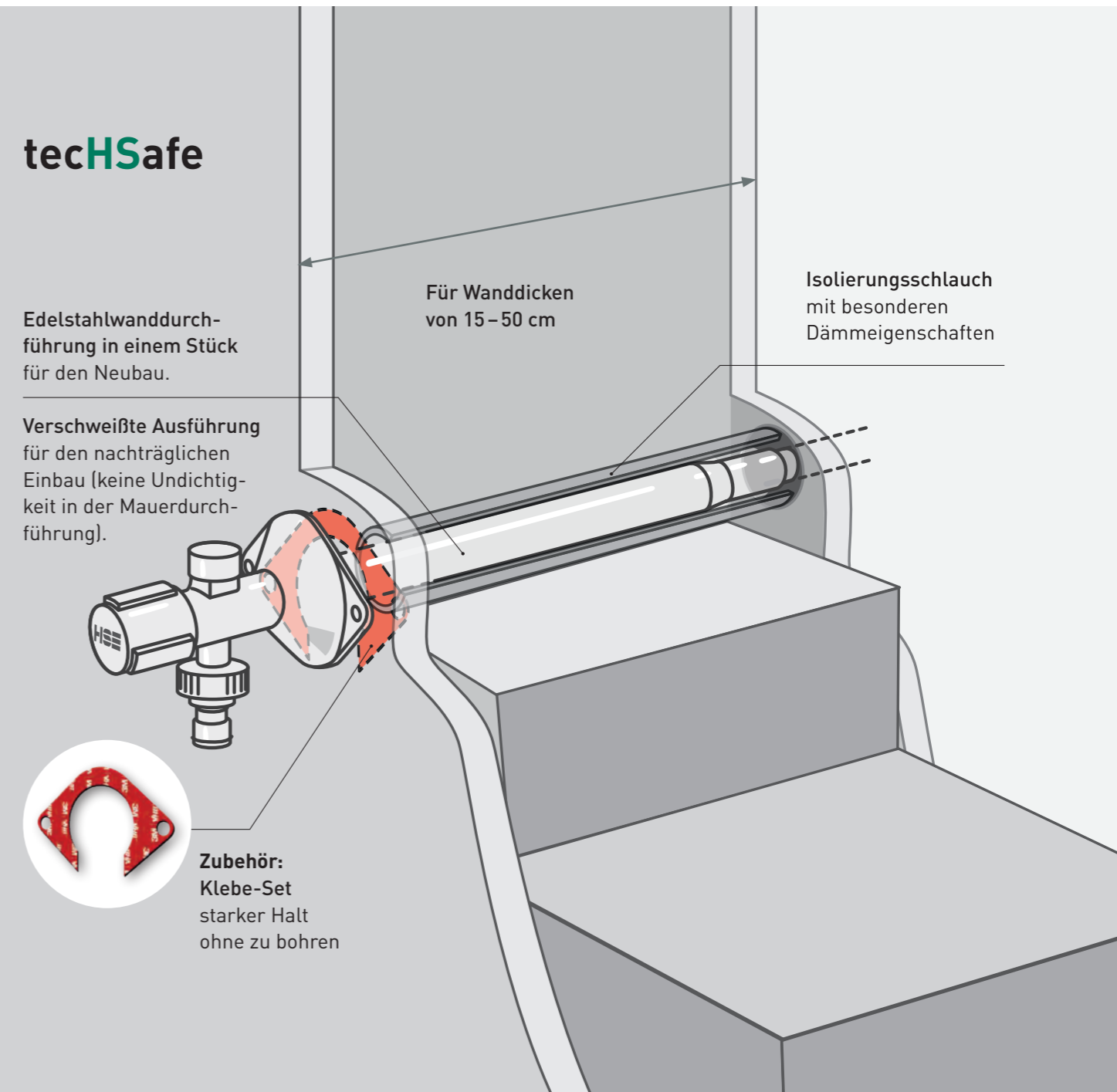
Verschweißte Ausführung für den nachträglichen Einbau (keine Undichtigkeit in der Mauerdurchführung).

Für Wanddicken von 15–50 cm

Isolierungsschlauch mit besonderen Dämmeigenschaften



Zubehör:  
Klebe-Set  
starker Halt  
ohne zu bohren





## FROSTSICHERE AUSSENARMATUREN OHNE WÄRMEBRÜCKE. VON HSE<sup>®</sup>.

Mit den Außenarmaturen von HSE werden etwaige Frostschäden von Anfang an vermieden. Denn sie sind so konstruiert, dass die Armaturen automatisch, vollständig entleert werden. So bleibt keine stagnierende Restwassermenge zurück, die Leitung kann weder gefrieren noch platzen.



Ausführliche Informationen finden Sie unter  
[www.hermannschmidt.de/produktneuheiten/frostsichere-aussenarmatur](http://www.hermannschmidt.de/produktneuheiten/frostsichere-aussenarmatur)

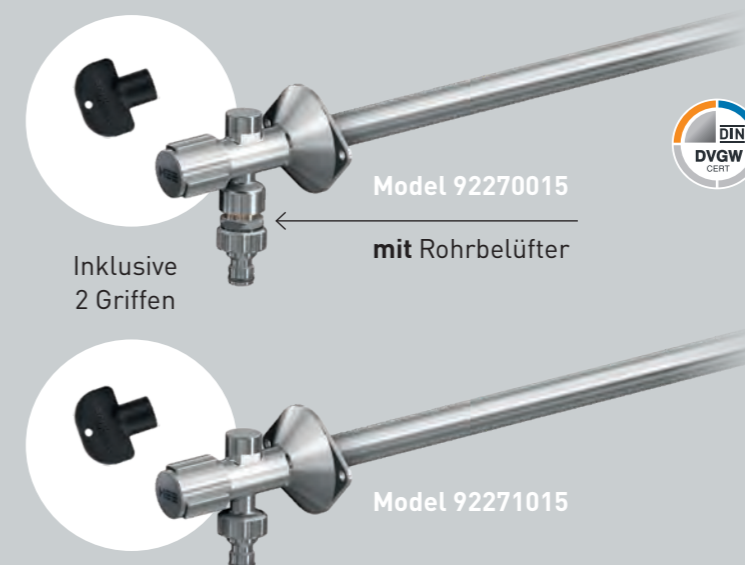
## 2 x 2 VARIANTEN

für jeden Anspruch die richtige Lösung.

Egal, ob für die Installation im Neubau oder für nachträgliche Bausituationen: Wir bieten die jeweils passende Armatur an. Dabei kann zwischen Varianten mit und ohne Rohrbelüfter ausgewählt werden.

Ein weiteres Plus: Die Ausführungen mit Rohrbelüfter sind zusätzlich vom DVGW (Deutscher Verein des Gas- und Wasserfaches e.V.) in Bezug auf Trinkwasserhygiene geprüft und zertifiziert.

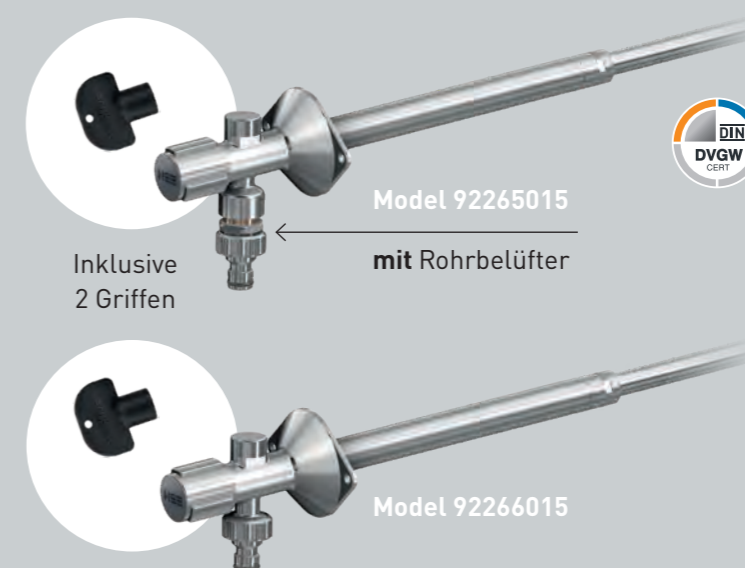
### NEUBAU



Frostsichere Außenarmatur, bestehend aus einem Rohbaumontagesatz und einem Fertigmontagesatz für den Einsatz im Neubau.



### NACHRÜSTUNG



Frostsichere Außenarmatur, bestehend aus einer Fertigarmatur für den nachträglichen Einbau.



TECHNISCHE DATEN

## NEUBAU-INSTALLATION

techSafe frostsichere Außenarmatur

Edelstahl-Wanddurchführung (V4A), mit/ohne Rohrbelüfter, mit Rückflussverhinderer, DN 15, Design-Haubengriff sowie Sicherheitsgriff, Ausführung mit Rohrbelüfter – DVGW-zertifiziert.

Nach DIN EN 1717/1988

HSE Artikel-Nr.	92270015	92271015
Medium	Trinkwasser, Flüssigkeitskategorie 1 und 2 nach DIN EN1717	
Material	Messing CW617N mit reduziertem Bleianteil und Edelstahl nach DIN 50930-6	
Materialstärken	min. Wanddicke = 150 mm max. Wanddicke = bis zu 500 mm	
Bohrung	Wandbohrung = 30 mm	Wandbohrung = 30 mm
Zapftemperatur	max.+ 25 °C	max.+ 25 °C
Zulässige Umgebungstemperatur	mind. -30 °C bei geschlossener Armatur ohne nachfolgend angebaute Komponenten wie z.B. Bewässerungscomputer	
Nennndruck	PN10	PN10
Einbaulage	Waagrecht	Waagrecht
Dichtung	EPDM zertifiziert nach KTW-Bewertungsgrundlage des Umweltbundesamts	
Rohrbelüfter (RB)	<b>ja</b>	<b>ohne</b>
Rückfl.-verh. (RV)	ja	ja
DVGW-Zulassung	ja	nein
Griffe	Design-Haubengriff sowie Sicherheitsgriff	Design-Haubengriff sowie Sicherheitsgriff
Verlängerungs-Set	HSE-Artikel-Nr. 92267015, Länge: 120 mm	
Für Neubau	ja	ja
Für Nachrüstung	ja	ja
Gewicht	ca. 1,2 kg	ca. 1,2 kg
Zubehör optional	<b>Demontagehebel</b> (HSE Artikel-Nr. 92268015) <b>Abschließbarer Haubengriff</b> (HSE Artikel-Nr. 92164015) <b>Klebe-Set</b> (HSE Art.-Nr. 92274015) für die Montage an der Aussenfassade ohne zu bohren	

TECHNISCHE DATEN

## NACHRÜST-INSTALLATION

techSafe frostsichere Außenarmatur

Edelstahl-Wanddurchführung (V4A), mit/ohne Rohrbelüfter, mit Rückflussverhinderer, DN 15, Design-Haubengriff sowie Sicherheitsgriff, Ausführung mit Rohrbelüfter – DVGW-zertifiziert.

Nach DIN EN 1717/1988

HSE Artikel-Nr.	92265015	92266015
Medium	Trinkwasser, Flüssigkeitskategorie 1 und 2 nach DIN EN1717	
Material	Messing CW617N mit reduziertem Bleianteil und Edelstahl nach DIN 50930-6	
Materialstärken	min. Wanddicke = 150 mm max. Wanddicke = bis zu 500 mm	
Bohrung	Wandbohrung = 30 mm	Wandbohrung = 30 mm
Zapftemperatur	max.+ 25 °C	max.+ 25 °C
Zulässige Umgebungstemperatur	mind. -30 °C bei geschlossener Armatur ohne nachfolgend angebaute Komponenten wie z.B. Bewässerungscomputer	
Nennndruck	PN10	PN10
Einbaulage	Waagrecht	Waagrecht
Dichtung	EPDM zertifiziert nach KTW-Bewertungsgrundlage des Umweltbundesamts	
Rohrbelüfter (RB)	<b>ja</b>	<b>ohne</b>
Rückfl.-verh. (RV)	ja	ja
DVGW-Zulassung	ja	nein
Griffe	Design-Haubengriff sowie Sicherheitsgriff	Design-Haubengriff sowie Sicherheitsgriff
Verlängerung	bauseits beliebig verlängerbar	
Für Neubau	nein	nein
Für Nachrüstung	ja	ja
Gewicht	ca. 1,2 kg	ca. 1,2 kg
Zubehör optional	<b>Demontagehebel</b> (HSE Artikel-Nr. 92268015) <b>Abschließbarer Haubengriff</b> (HSE Artikel-Nr. 92164015) <b>Klebe-Set</b> (HSE Art.-Nr. 92274015) für die Montage an der Aussenfassade ohne zu bohren	

# HSE<sup>®</sup> ARMATUREN

Geprüfte und zertifizierte Qualität

**HSE<sup>®</sup> Armaturen werden in unserem Technikum in Berlin entwickelt und geprüft. Alle HSE<sup>®</sup> Armaturen unterliegen einer ständigen Qualitäts- und Sicherheitsüberwachung nach den aktuellen Richtlinien und Normen.**

In der ersten Stufe werden die Armaturen im Werk einer Qualitätskontrolle unterzogen. Die zweite Stufe beinhaltet eine externe Qualitätskontrolle. Dabei werden bei den Armaturen sowohl chemische als auch mechanische Kennwerte überprüft. Die dritte Stufe erfolgt im eigenen Technikum. Dabei werden die Prüfprotokolle der externen Qualitätskontrolle gegengeprüft. Erst wenn alle 3 Kontrollinstanzen positive Ergebnisse vorweisen, geben wird die Armaturen zum Verkauf frei.

Alle HSE<sup>®</sup> Armaturen für den Trinkwasserbereich entsprechen den Richtlinien des deutschen Umweltbundesamtes (UBA). Zusätzlich sind etliche HSE<sup>®</sup> Armaturen durch den DVGW (Deutscher Verein des Gas- und Wasserfaches e.V.) geprüft und zertifiziert.



TRADITION. QUALITÄT.  
**HERMANN SCHMIDT**

**HS**

## HSE<sup>®</sup> ARMATUREN

Eine Marke der Hermann Schmidt GmbH & Co. KG

Zeunerstraße 6  
45133 Essen

Telefon 0201 45001-12 (Technische Hotline)

Telefon 0201 45001-75/76 (Verkauf)

E-Mail [support@hermannschmidt.de](mailto:support@hermannschmidt.de)

Alle Informationen, Technische Daten  
und Broschüren finden Sie hier.



[www.hermannschmidt.de](http://www.hermannschmidt.de)