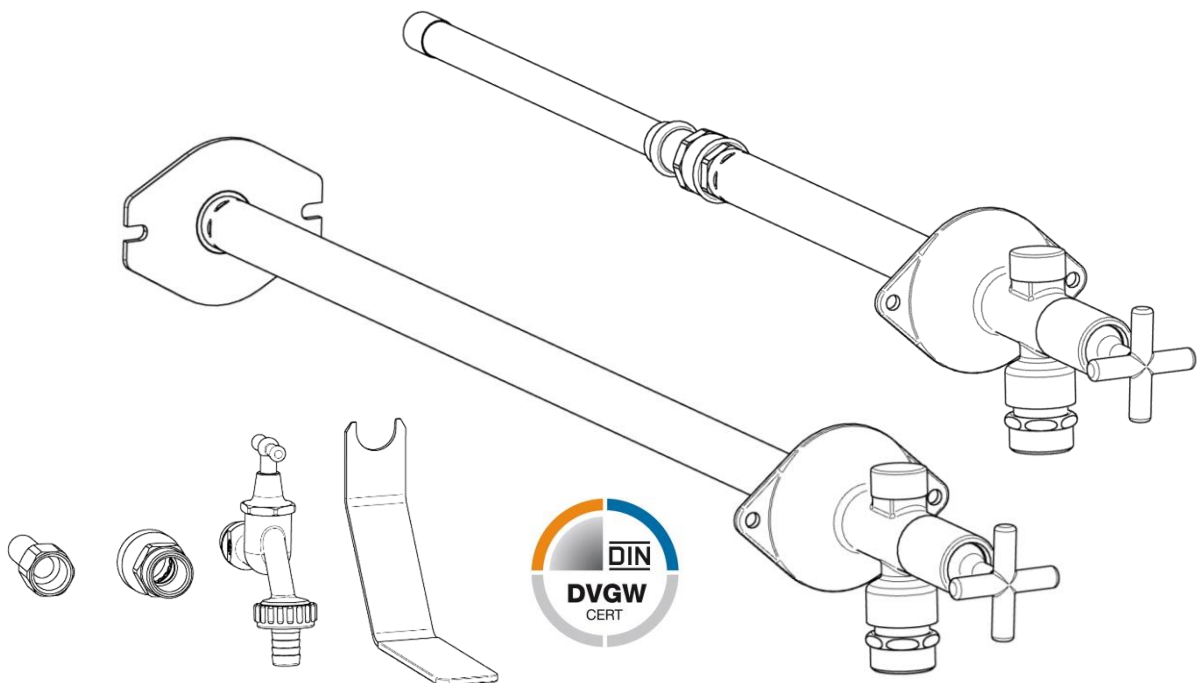


Zubehör

Experten Set für Baustellen-Installation

techHSafe - Frostsichere Außenarmatur

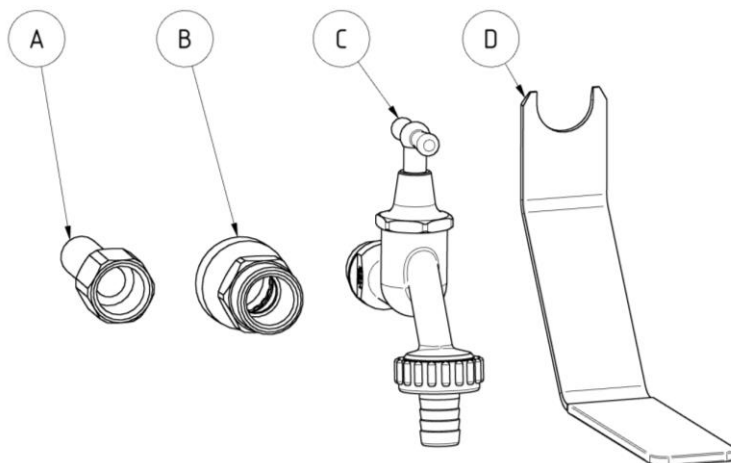


- ✓ Frostbeständige Außenarmatur nach DIN EN 17821:2022-03
- ✓ Wärmedämmende Wanddurchführung aus Edelstahl
- ✓ Keine Kältebrücke, kein Tauwasser an der Rohrleitung
- ✓ Zeitsparende Installation
- ✓ Geeignet für sofortige Komplett-Montage
- ✓ Haubengriff und abnehmbarer Steckschlüssel im Lieferumfang
- ✓ Automatische Entleerung durch Absperrung im frostfreien Bereich
- ✓ Sicherungskombination HD nach DIN EN 1717
- ✓ Für Trinkwasser - DIN DVGW zertifiziert

Lieferumfang

Nr. Menge Komponente

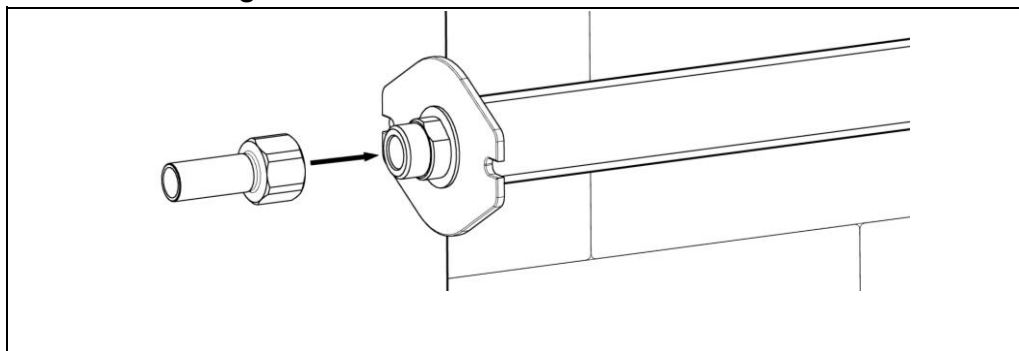
A	1	Übergangsstück für Press-Fitting 15 mm
B	1	Übergangsstück für Auslaufventil
C	1	Auslaufventil für Entlüftung, Druckprobe, Spülung und Bauwasser
D	1	Demontagehebel zum Abnehmen des Ventilkopfs



(A) Übergangsstück für Press-Fitting 15 mm

Übergangsstück für Press-Fitting 15 mm (A) innen installieren

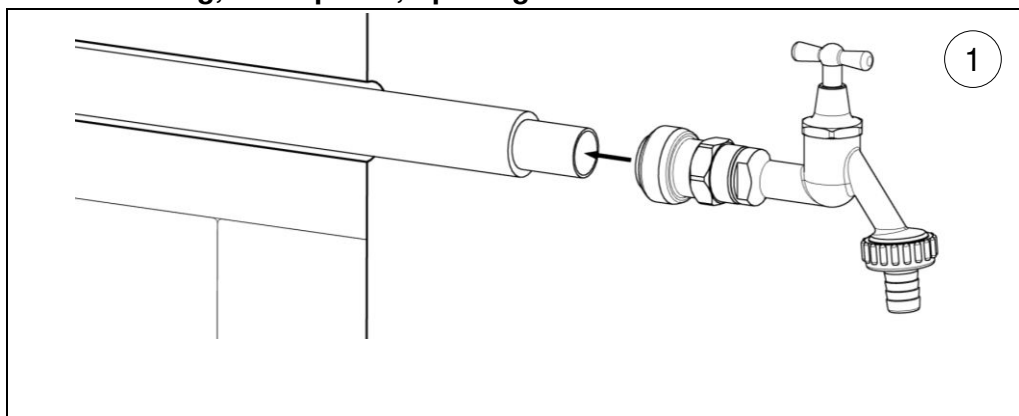
Bei innenseitiger Installation immer mit Gabelschlüssel gegenhalten!



(B, C) Auslaufventil für Entlüftung, Druckprobe, Spülung und Bauwasser

Auslaufventil (c) mit Übergangsstück (B) verschrauben

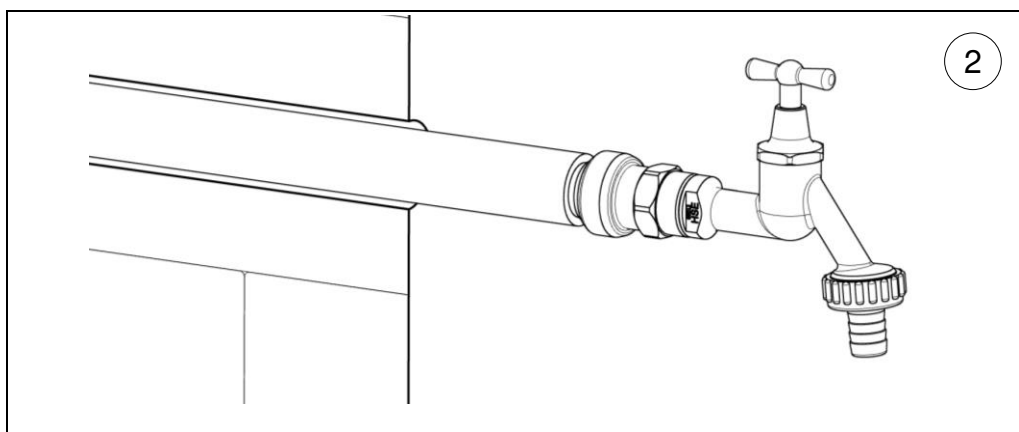
Übergangsstück (B) mit Auslaufventil (C) außen auf Rohrstutzen aufstecken und um 90° vor- und zurückdrehen



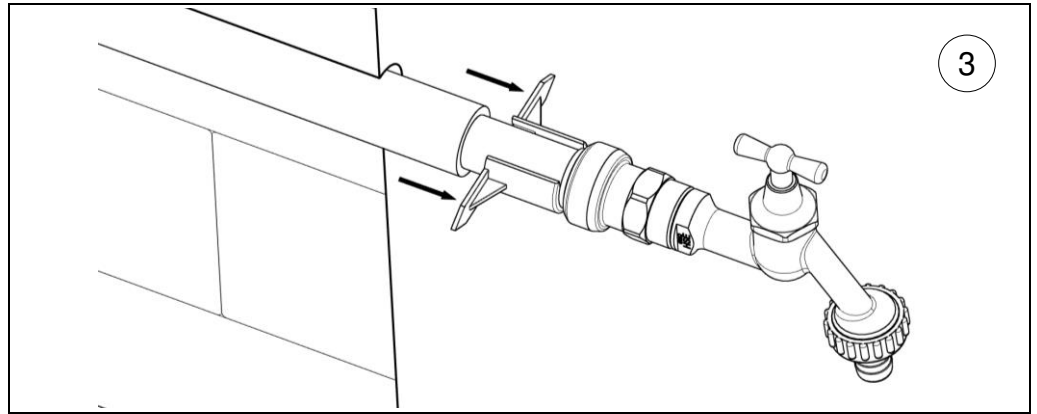
Armatur entlüften und sorgfältig spülen

Das Auslaufventil kann für die Druckprobe und für Zapfen von Bauwasser verwendet werden

Vorschriften der der DIN EN 1717 beachten!



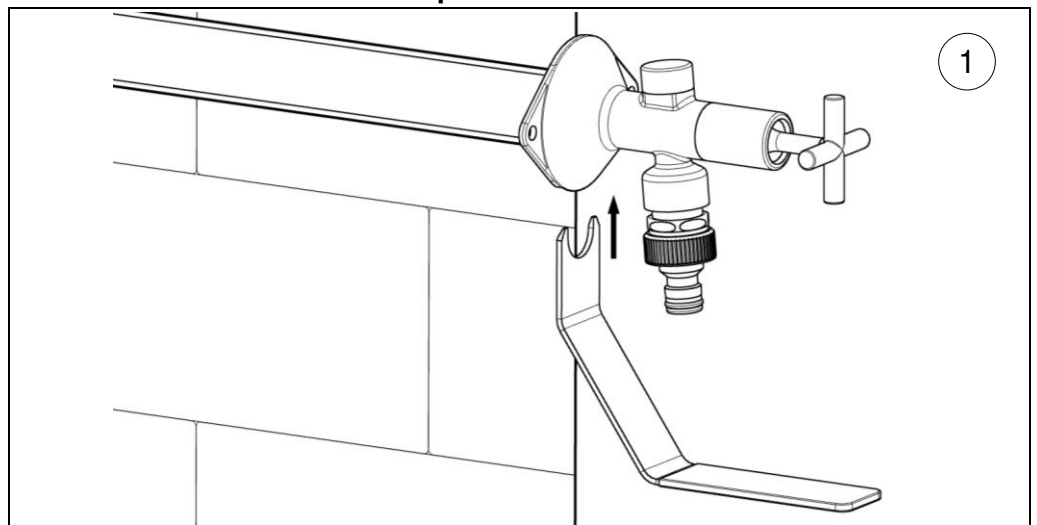
Das Auslaufventil kann mit der Schablone (B3) vom Rohrstutzen abgenommen werden



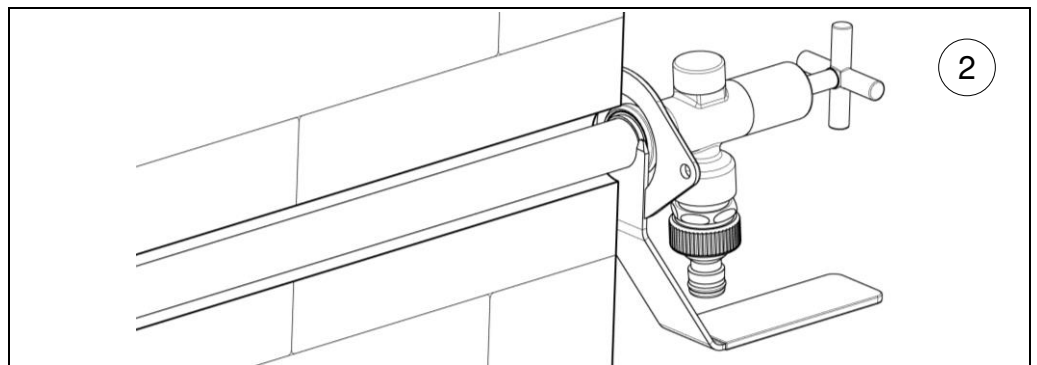
(D) Demontagehebel zum Abnehmen des Ventilkopfs

Die Armatur muss entleert sein

Demontagehebel von unten in die Aussparung des Ventilkopfs einführen

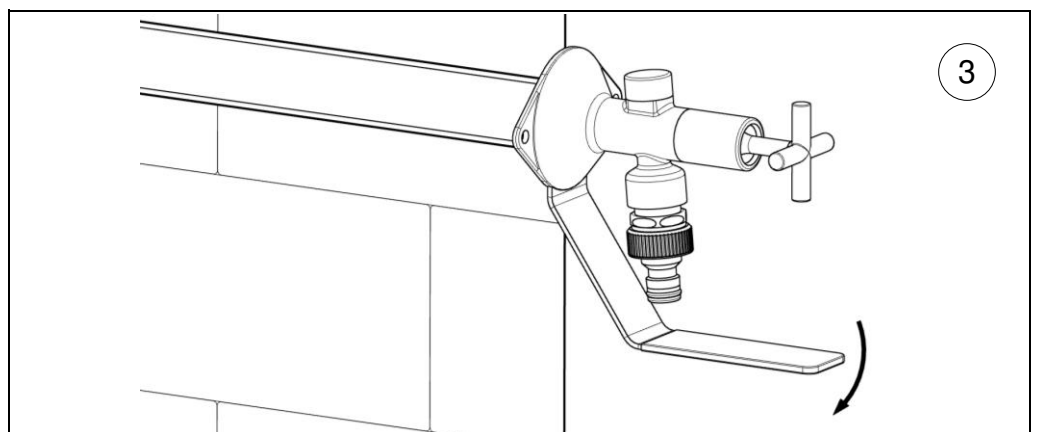


Der Demontagehebel muss bis zum Rohrstutzen eingeführt werden, um dort den Steckverbinder lösen zu können



Demontagehebel nach unten drücken und damit Steckverbinder lösen

Ventilkopf vorsichtig von Rohrstutzen abziehen




Wärmedämmung und Bautenschutz

Mit der patentierten Wanddurchführung aus Edelstahl hat die frostbeständige Außenarmatur **techHSafe** besonders gute Wärmedämmeigenschaften. Niedrige Außentemperaturen werden nicht in das Gebäude eingetragen. Das verhindert die Bildung von Kondenswasser auf der Armatur und der Installation und schützt vor Feuchtigkeitsschäden in der Wand und im Gebäude.

Wärmewiderstände frostbeständiger Außenarmaturen im Vergleich (Wand 500 mm)

Material	R_{th} in K/W	
Kellerwand Beton (zum Vergleich)	626,3	
Frostsichere Außenarmatur techHSafe	425,1	→
Außenarmatur mit Messinggewinderohr 26x3	19,2	
Außenarmatur mit Kupferrohr 22x1	18,9	



HSE® ARMATUREN

eine Marke der Hermann Schmidt GmbH & Co. KG

Zeunerstraße 6

45133 Essen

Telefon +49 201 45001-12 (technische Fragen)

Telefon +49 201 45001-75/76 (Verkauf)

E-Mail support@hermannschmidt.de

Technische Änderungen und Irrtümer vorbehalten

Stand/Revision: 12/2023