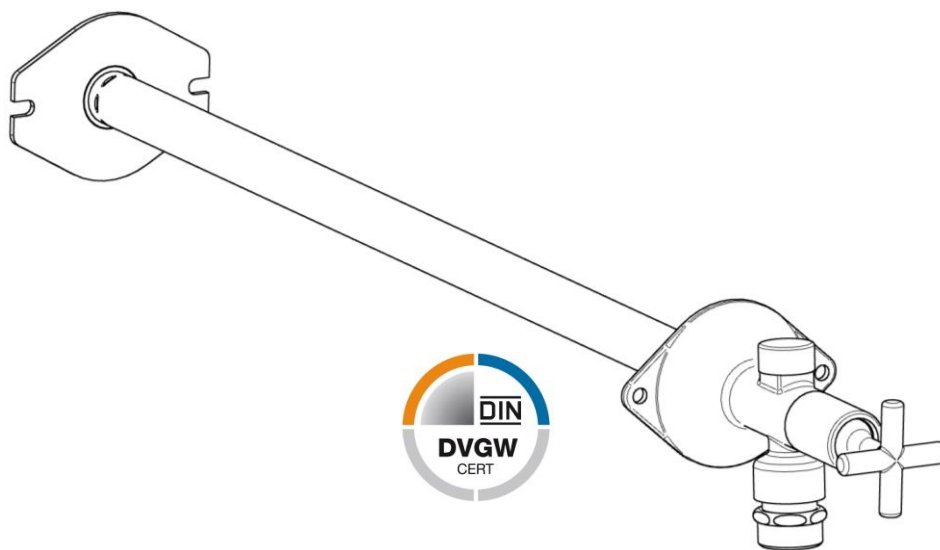


Neubau-Installation

Montageanleitung ENDMONTAGE

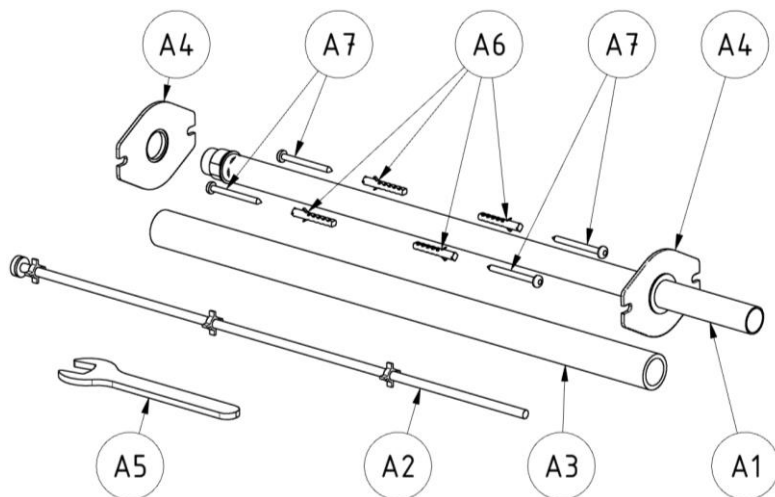
techHSafe - Frostsichere Außenarmatur



- ✓ Frostbeständige Außenarmatur nach DIN EN 17821:2022-03
- ✓ Wärmedämmende Wanddurchführung aus Edelstahl
- ✓ Keine Kältebrücke, kein Tauwasser an der Rohrleitung
- ✓ Zeitsparende Installation
- ✓ Geeignet für den Rohbau mit späterer Endmontage oder für sofortige Komplettmontage
- ✓ Haubengriff und abnehmbarer Steckschlüssel im Lieferumfang
- ✓ Automatische Entleerung durch Absperrung im frostfreien Bereich
- ✓ Sicherungskombination HD nach DIN EN EN1717
- ✓ Für Trinkwasser - DIN DVGW zertifiziert

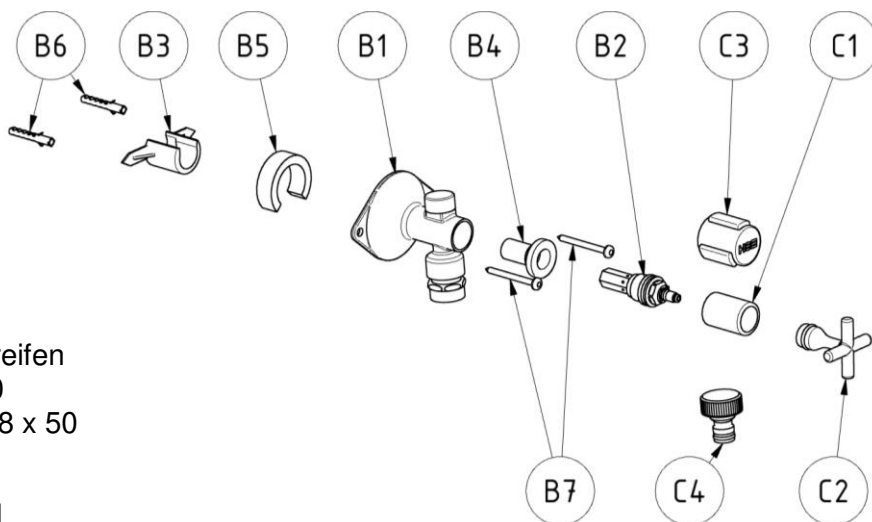
Komponenten Vormontage

Nr.	Menge	Komponente
A1	1	Rohr
A2	1	Ventilstange
A3	1	Dämmschlauch
A4	2	Montageplatte
A5	1	Gabelschlüssel
A6	4	Dübel \varnothing 8 x 40
A7	4	Schraube \varnothing 4,8 x 50

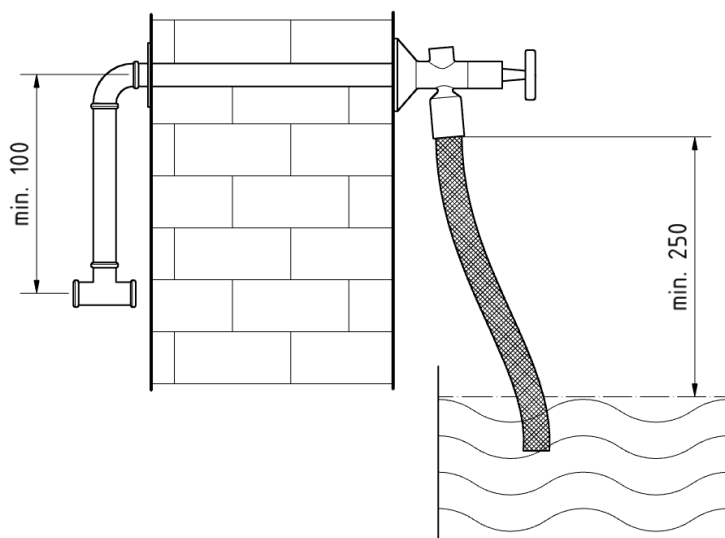


Komponenten Endmontage

Nr.	Menge	Komponente
B1	1	Ventilkopf
B2	1	Ventileinsatz
B3	1	Schablone 1
B4	1	Schablone 2
B5	1	Moosgummistreifen
B6	2	Dübel \varnothing 8 x 40
B7	2	Schraube \varnothing 4,8 x 50
C1	1	Abdeckung
C2	1	Steckschlüssel
C3	1	Haubengriff
C4	1	Schlauchkupplung



Hinweise

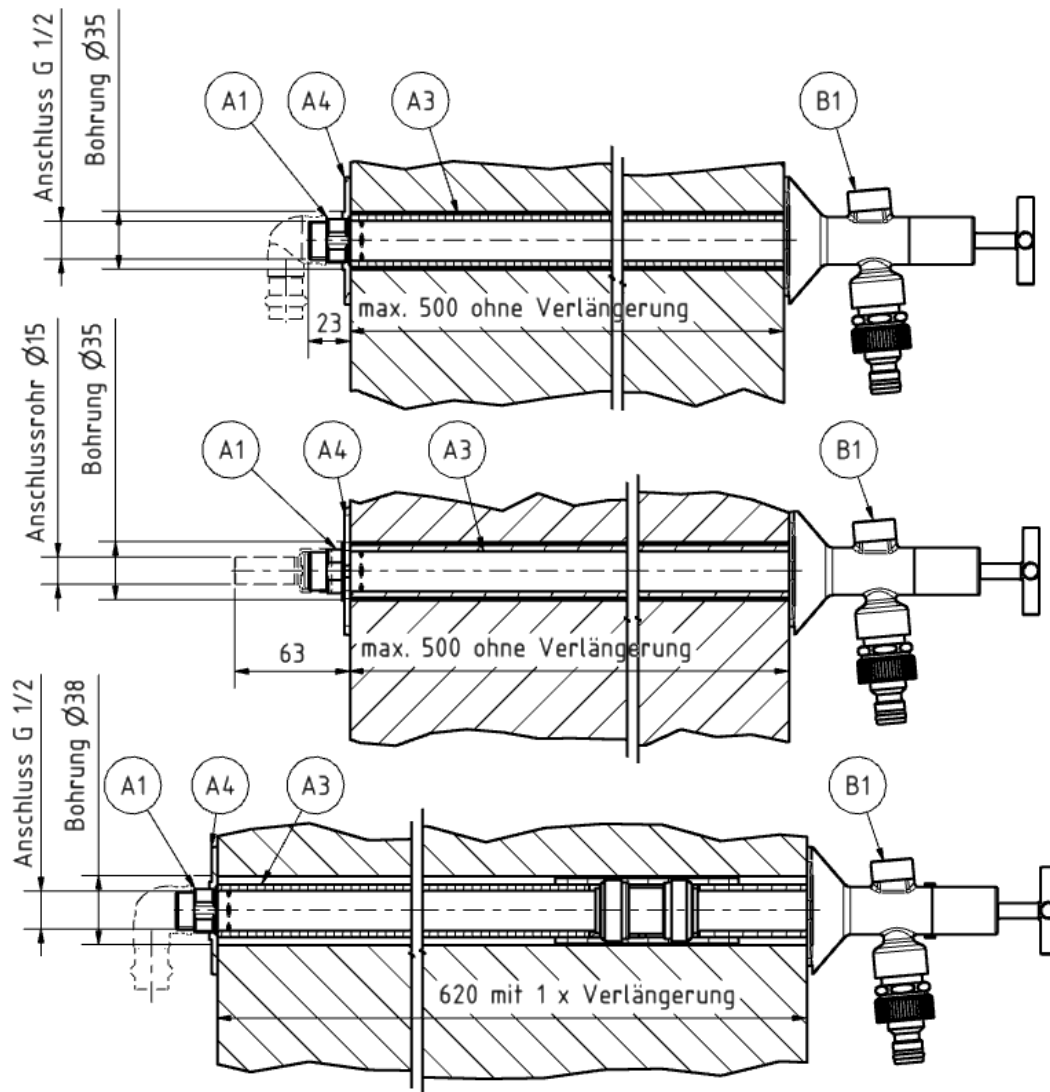


Für die Montage sind die jeweiligen Richtlinien für Trinkwasserinstallationen zu beachten. Die Montage darf ausschließlich durch sachkundige, qualifizierte Fachkräfte erfolgen. Bei fehlerhafter Montage kann es zu Wasserschäden kommen.

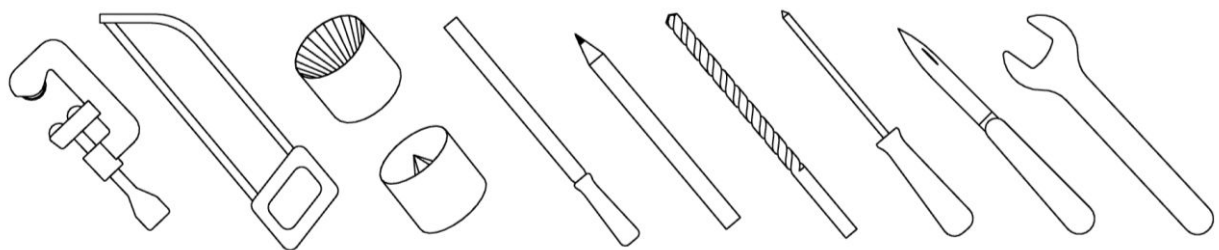
Die Armatur darf ausschließlich in Trinkwasserinstallationen eingebunden werden.

Beachten Sie die Normen DIN EN 1717 und DIN 1988-100.

Einbaumaße



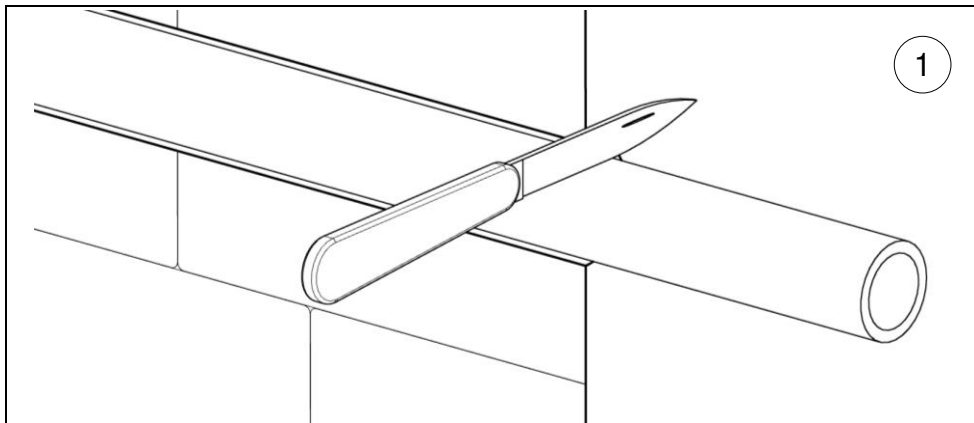
Werkzeug



Rohrschneider, Metallsäge, Entgrater, Feile, Stift, Bohrer $\varnothing 8$, Schraubendreher, Messer, Schraubenschlüssel 17 mm

Endmontage

Dämmschlauch bündig mit Außenwand abschneiden



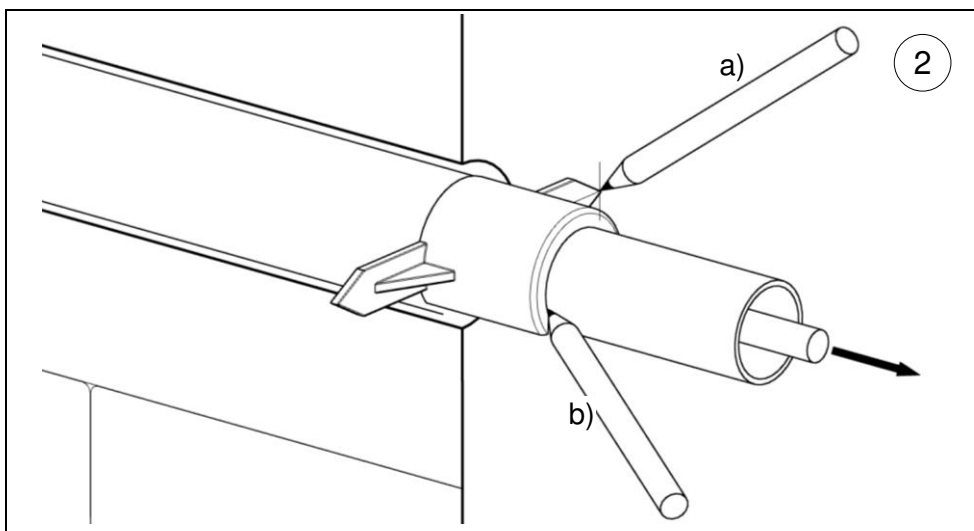
Schablone 1 auf Rohr aufsetzen

Schablone 1 an die Außenwand schieben

a) Bohrlöcher an Außenwand markieren

b) Rohrüberstand markieren

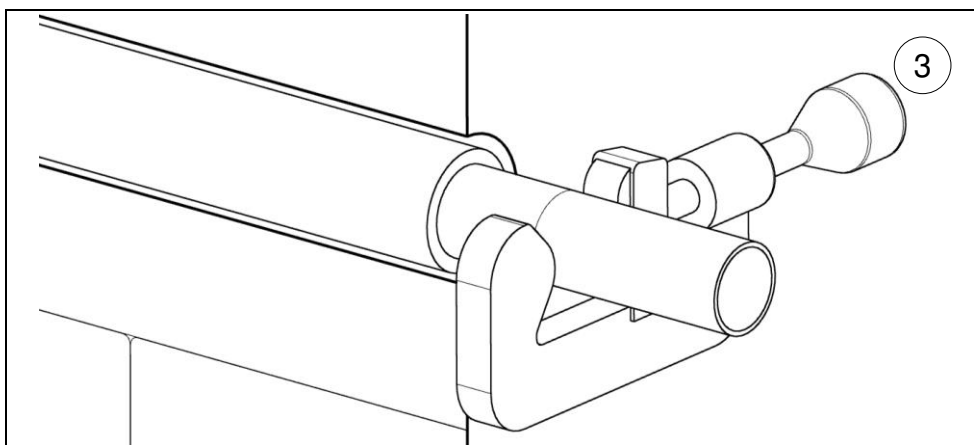
c) Ventilstange herausnehmen und für Schritt 7 aufbewahren



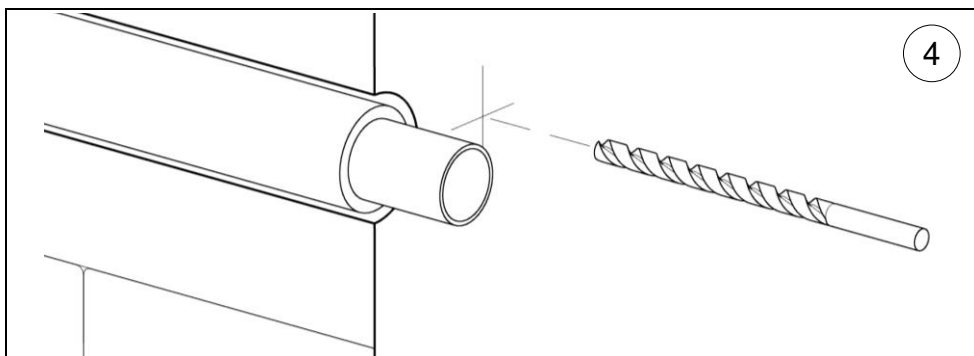
Rohr an Markierung kürzen

Schnittkante von innen und außen entgraten

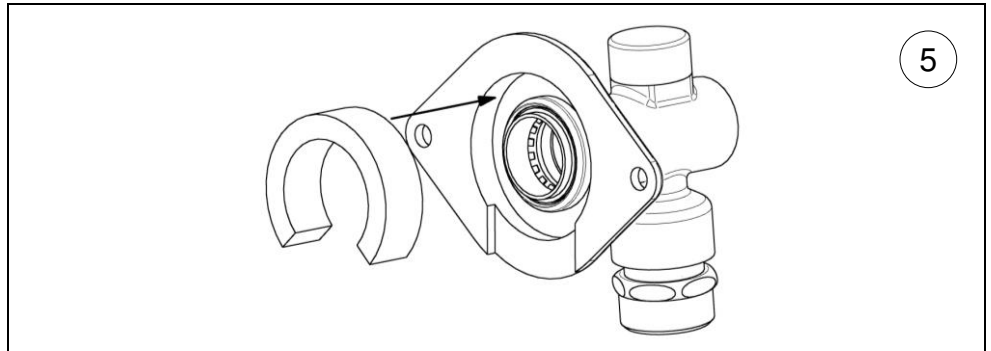
Rohr gegen Verschmutzung schützen



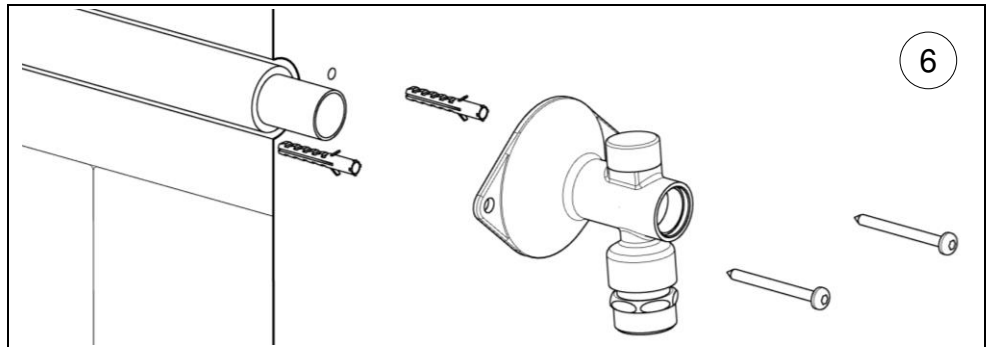
2 Bohrungen $\varnothing 8$ an Markierungen aus Schritt 2 a)



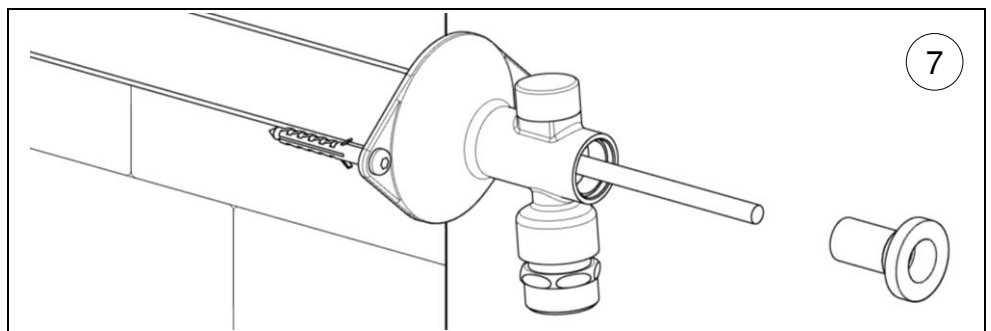
Moosgummistreifen in
Ventilkopf einsetzen
Lücke unten



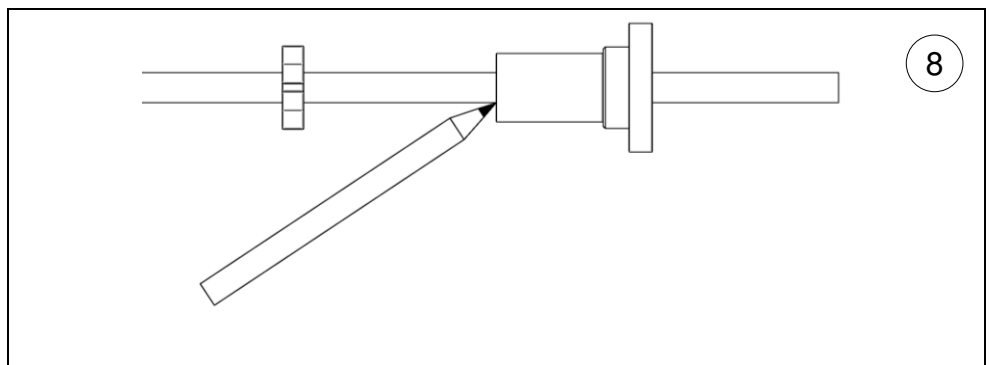
Ventilkopf aufsetzen
Ventilkopf +/- 90° drehen und vertikal ausrichten
Ventilkopf mit Dübeln und Schrauben befestigen



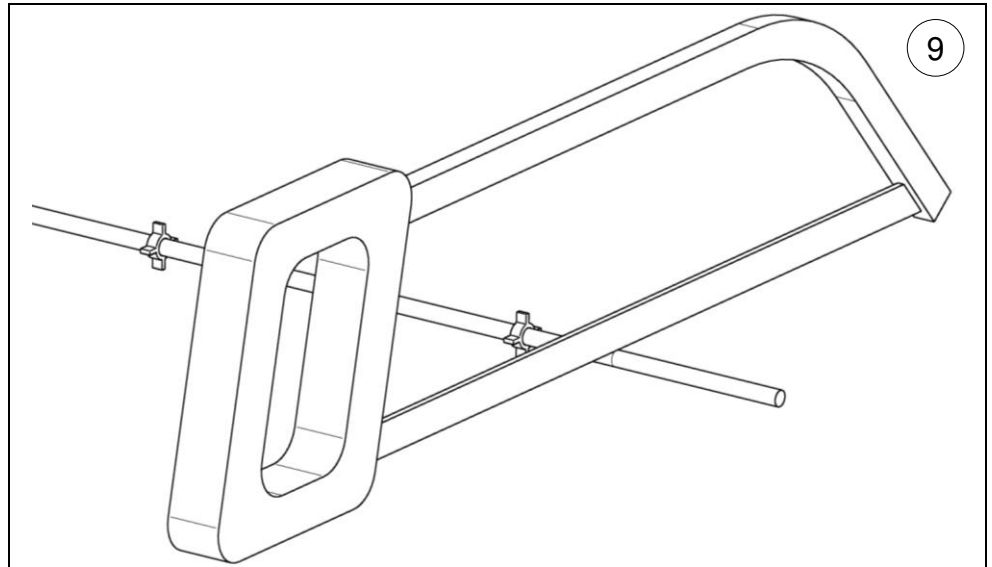
Ventilstange bis zum Anschlag in das Rohr schieben
Schablone 2 auf Ventilstange setzen und bis zum Anschlag in Ventilkopf schieben



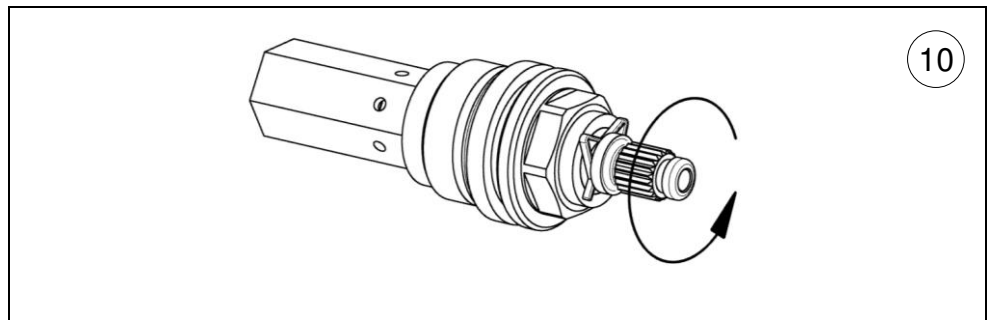
Ventilstange mit Schablone 2 aus Ventil entnehmen
Dabei Schablone 2 nicht auf der Ventilstange verschieben
Ventilstange an Innenseite der Schablone markieren



Ventilstange an Markierung (siehe Schritt 8) kürzen und entgraten

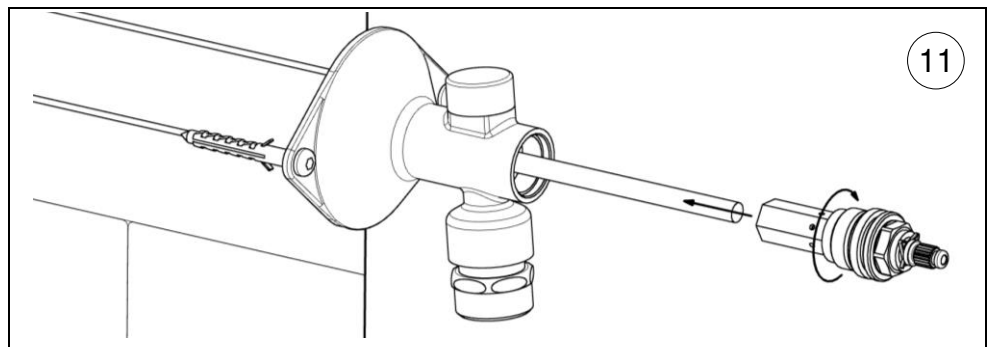


Ventileinsatz festhalten und Spindel gegen den Uhrzeigersinn bis zum Anschlag vollständig aufdrehen

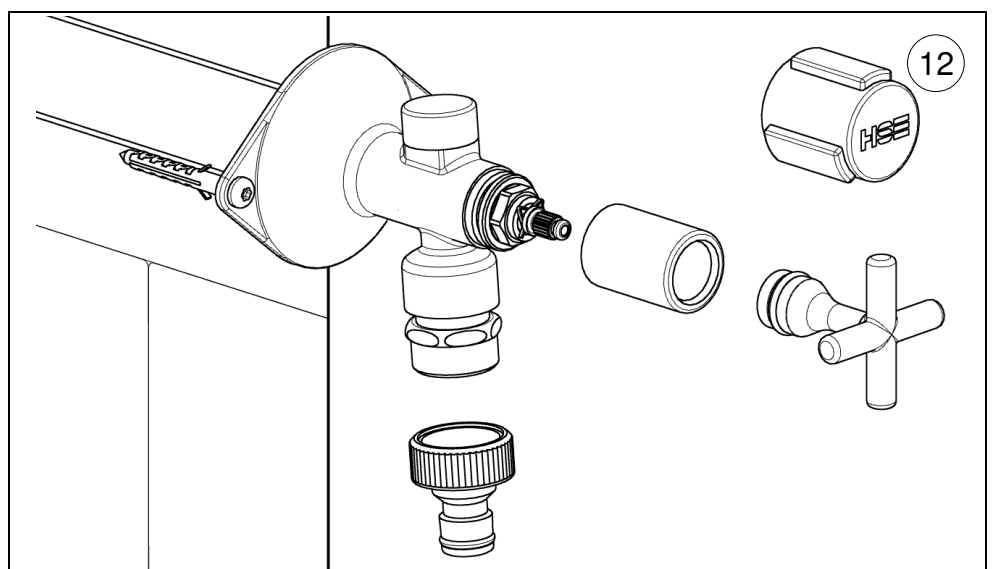


Gekürzte Ventilstange in Ventil einlegen

Vollständig aufgedrehten Ventileinsatz in Ventilkopf einsetzen und mit Schrauben 17 mm festschrauben (20 Nm)

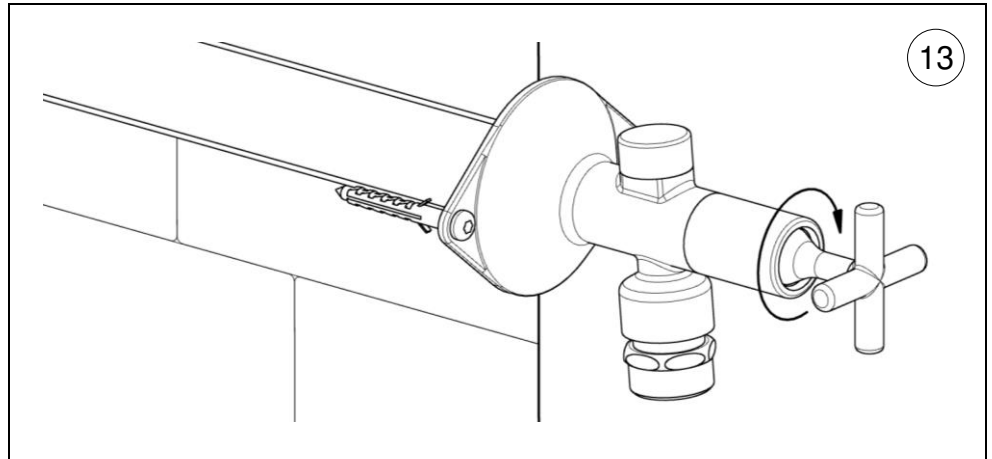


Betätigungselement und Schlauchkuppung anbringen



Ventileinsatz im Uhrzeigersinn bis zum Anschlag zudrehen

Dadurch wird eine dauerhafte Verbindung zwischen der Ventilstange und dem Ventileinsatz hergestellt



Wärmedämmung und Bautenschutz

Mit der patentierten Wanddurchführung aus Edelstahl hat die frostbeständige Außenarmatur **techHSafe** besonders gute Wärmedämmeigenschaften. Niedrige Außentemperaturen werden nicht in das Gebäude eingetragen. Das verhindert die Bildung von Kondenswasser auf der Armatur und der Installation und schützt vor Feuchtigkeitsschäden in der Wand und im Gebäude.

Wärmewiderstände frostbeständiger Außenarmaturen im Vergleich (Wand 500 mm)

Material	R_{th} in K/W	
Kellerwand Beton (zum Vergleich)	626,3	
Frostsichere Außenarmatur techHSafe	425,1	→
Außenarmatur mit Messinggewinderohr 26x3	19,2	
Außenarmatur mit Kupferrohr 22x1	18,9	



HSE® ARMATUREN

eine Marke der Hermann Schmidt GmbH & Co. KG

Zeunerstraße 6

45133 Essen

Telefon +49 201 45001-12 (technische Fragen)

Telefon +49 201 45001-75/76 (Verkauf)

E-Mail support@hermannschmidt.de

Technische Änderungen und Irrtümer vorbehalten

Stand/Revision: 12/2023