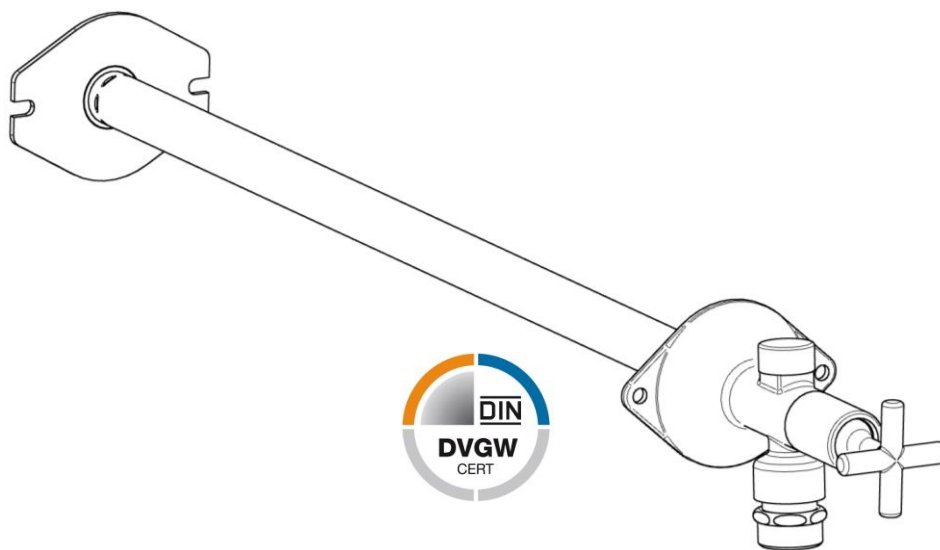


Neubau-Installation

Montageanleitung VORMONTAGE

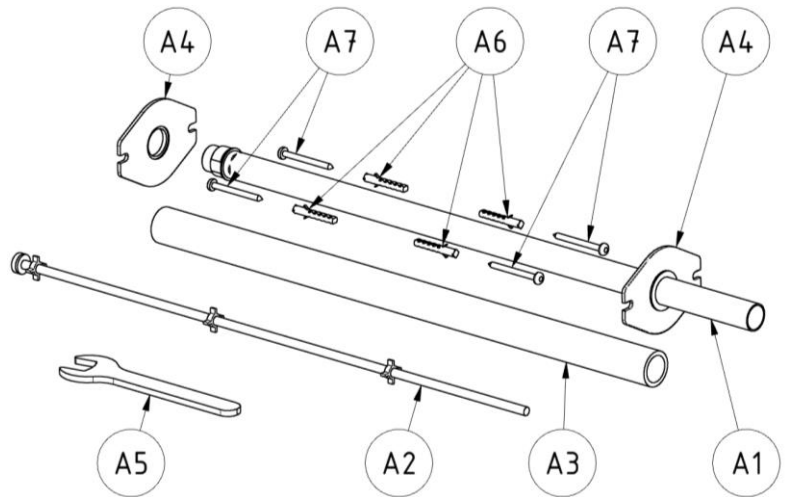
techHSafe - Frostsichere Außenarmatur



- ✓ Frostbeständige Außenarmatur nach DIN EN 17821:2022-03
- ✓ Wärmedämmende Wanddurchführung aus Edelstahl
- ✓ Keine Kältebrücke, kein Tauwasser an der Rohrleitung
- ✓ Zeitsparende Installation
- ✓ Geeignet für den Rohbau mit späterer Endmontage oder für sofortige Komplettmontage
- ✓ Haubengriff und abnehmbarer Steckschlüssel im Lieferumfang
- ✓ Automatische Entleerung durch Absperrung im frostfreien Bereich
- ✓ Sicherungskombination HD nach DIN EN 1717
- ✓ Für Trinkwasser - DIN DVGW zertifiziert

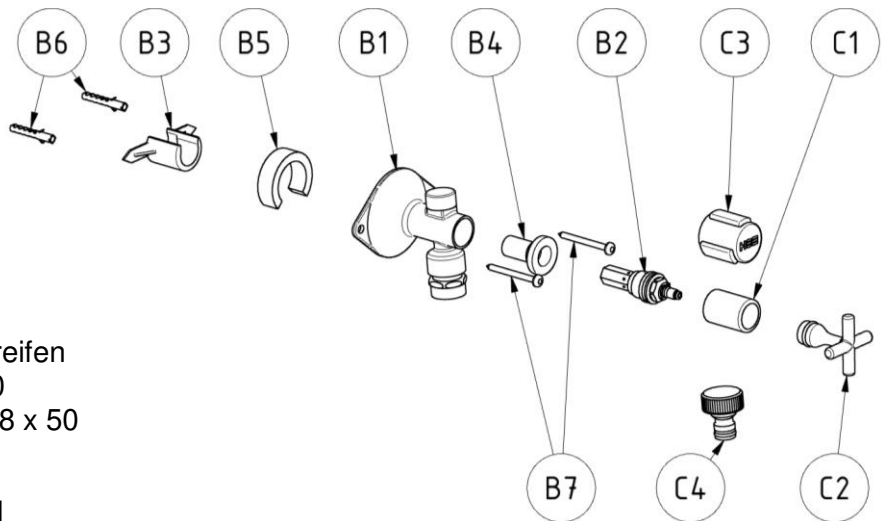
Komponenten Vormontage

Nr.	Menge	Komponente
A1	1	Rohr
A2	1	Ventilstange
A3	1	Dämmschlauch
A4	2	Montageplatte
A5	1	Gabelschlüssel
A6	4	Dübel \varnothing 8 x 40
A7	4	Schraube \varnothing 4,8 x 50

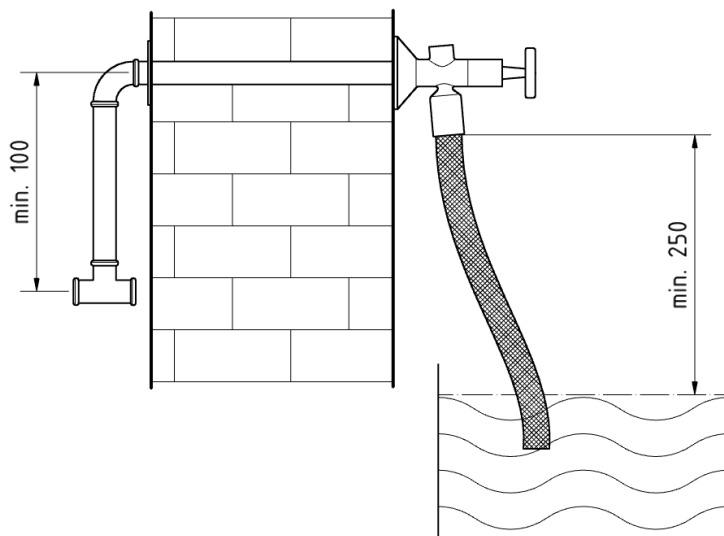


Komponenten Endmontage

Nr.	Menge	Komponente
B1	1	Ventilkopf
B2	1	Ventileinsatz
B3	1	Schablone 1
B4	1	Schablone 2
B5	1	Moosgummistreifen
B6	2	Dübel \varnothing 8 x 40
B7	2	Schraube \varnothing 4,8 x 50
C1	1	Abdeckung
C2	1	Steckschlüssel
C3	1	Haubengriff
C4	1	Schlauchkupplung



Hinweise

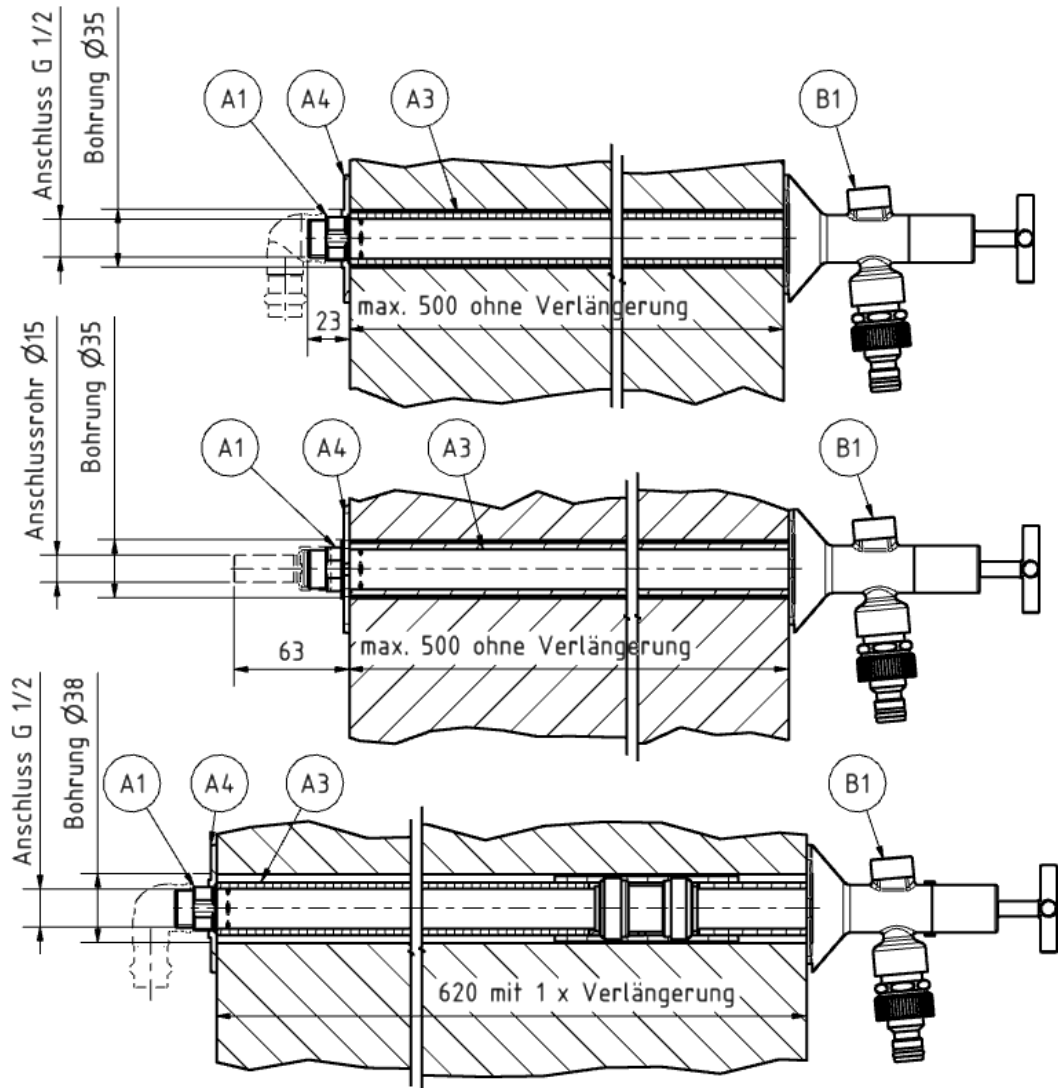


Für die Montage sind die jeweiligen Richtlinien für Trinkwasserinstallationen zu beachten. Die Montage darf ausschließlich durch sachkundige, qualifizierte Fachkräfte erfolgen. Bei fehlerhafter Montage kann es zu Wasserschäden kommen.

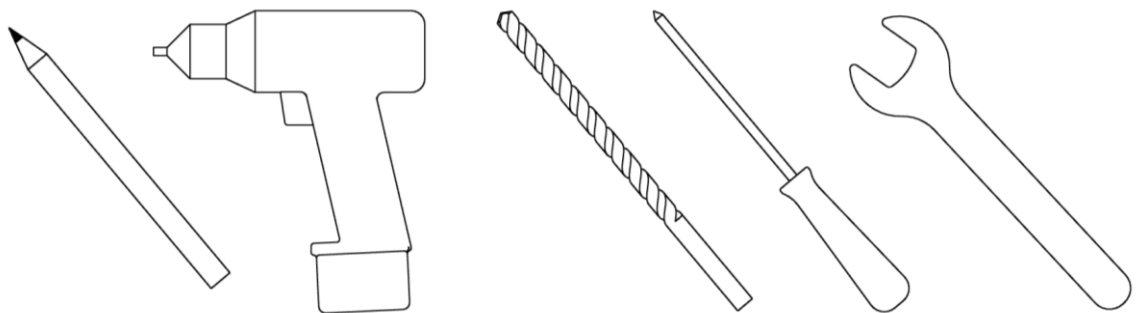
Die Armatur darf ausschließlich in Trinkwasserinstallationen eingebunden werden.

Beachten Sie die Normen DIN EN 1717 und DIN 1988-100.

Einbaumaße



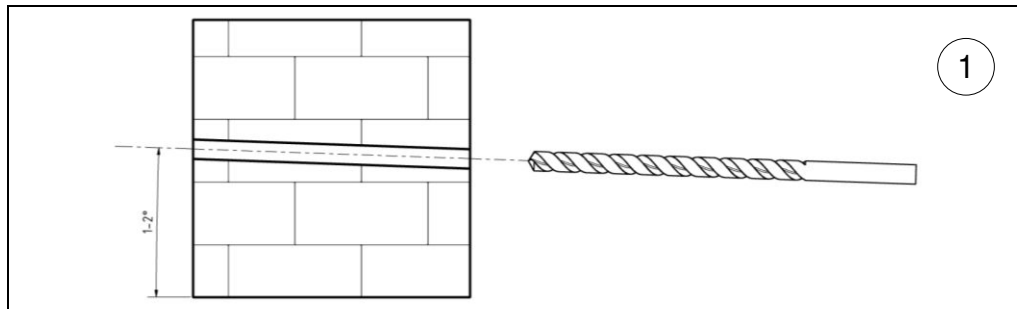
Werkzeug



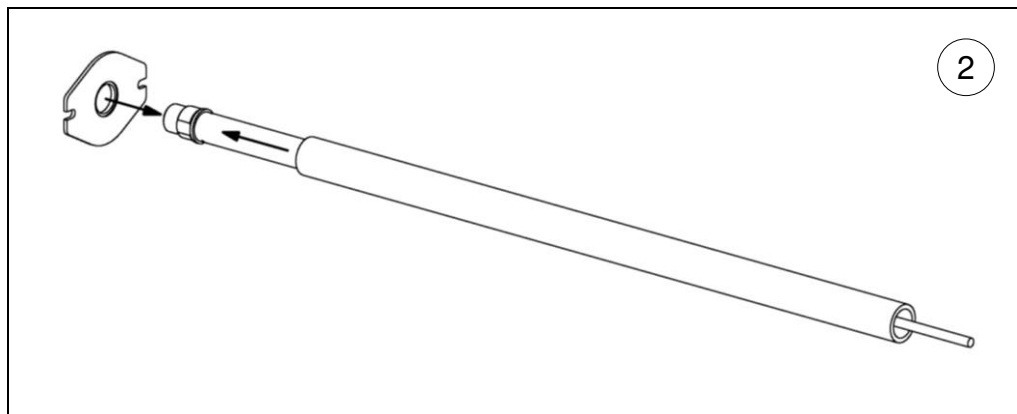
Stift, Bohrer $\varnothing 8$, Bohrer $\varnothing 35$, Schraubendreher, Gabelschlüssel (im Lieferumfang enthalten)

Vormontage

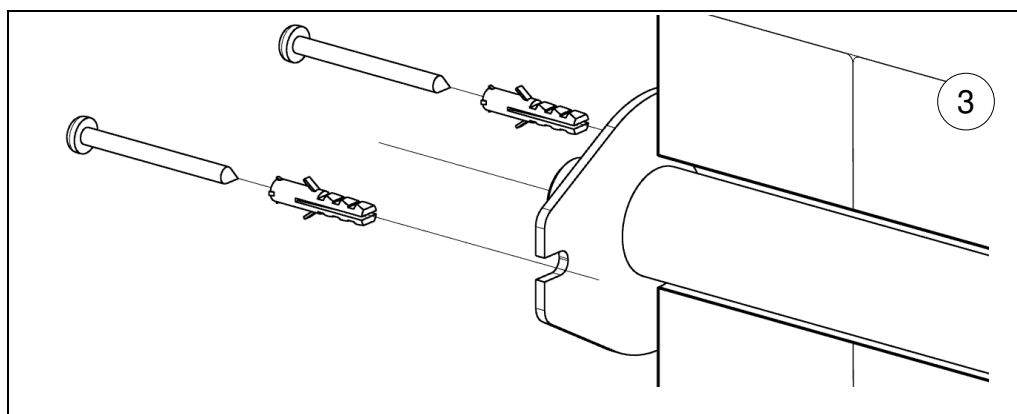
Bohrung durch Außenwand
Gefälle 1 bis 2° nach außen
Bohrung min. \varnothing 35



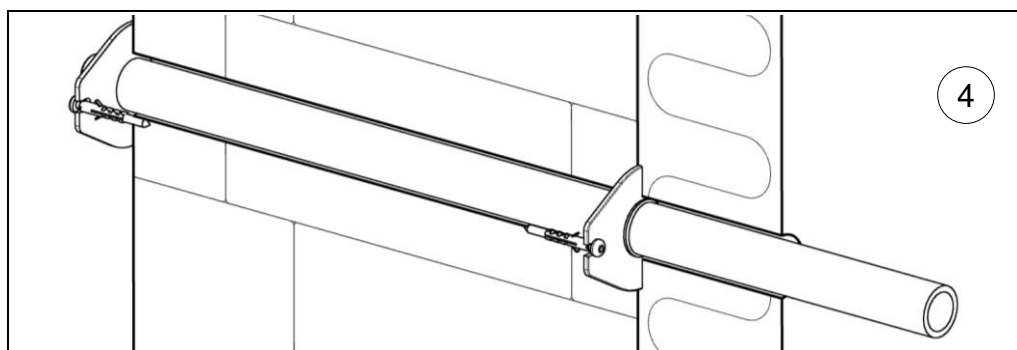
Montageplatte auf Rohr aufschrauben
Ventilstange einlegen
Dämmschlauch über Rohr ziehen
Dämmschlauch am Ende umschlagen und mit Klebeband sichern



Rohr-Baugruppe von Innen in die Bohrung einsetzen
2 Bohrungen \varnothing 8
2 Dübel A6 einsetzen
Montageplatte mit Schrauben an Wand festschrauben

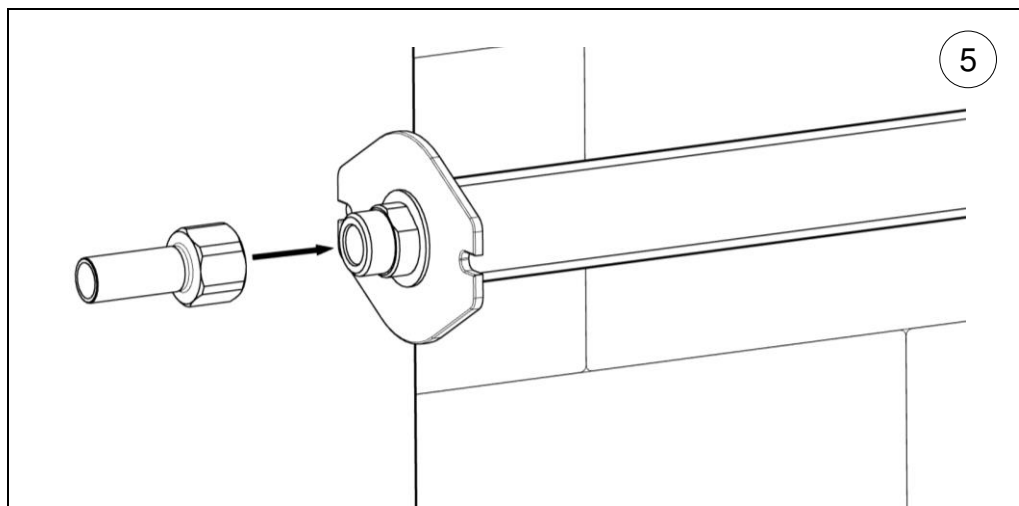


Wärmedämmung:
Zusätzliche Montageplatte an Außenseite einbauen

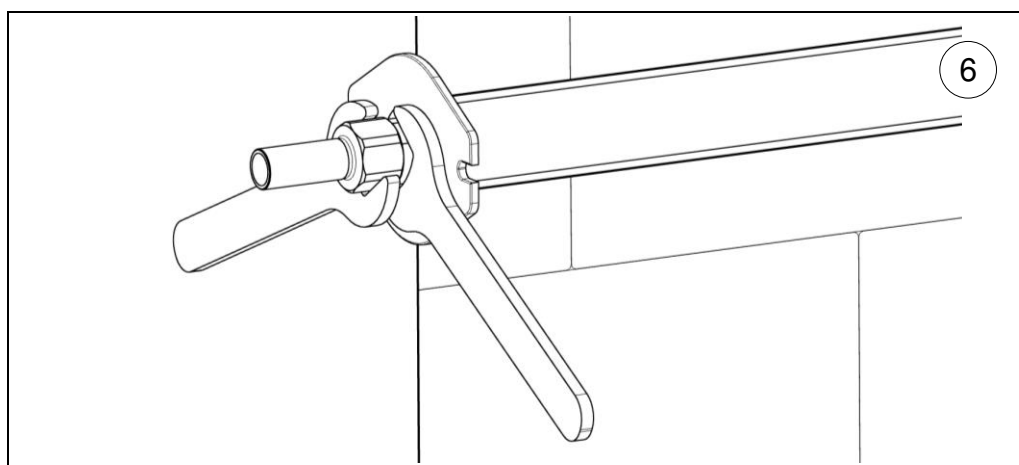


Installation

Installation von
Fittings bauseits



Immer mit Gabel-
schlüssel (im Lie-
ferumfang enthal-
ten) gehalten



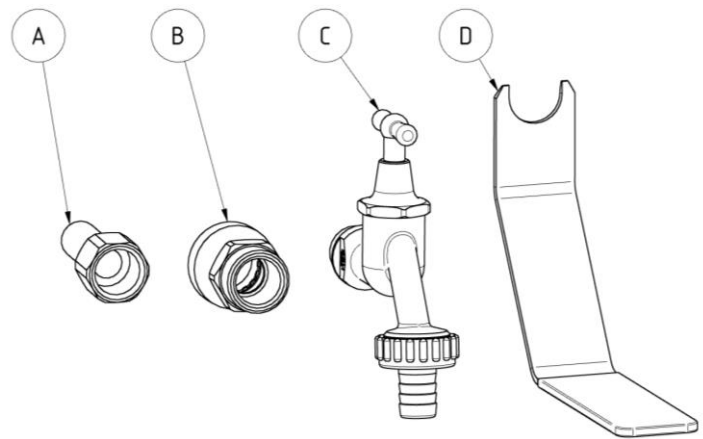
Bewahren Sie die Komponenten für die Endmontage einschließlich der Montageanleitungen Vor- und Endmontage in der Originalverpackung an einem geschützten Ort auf!

Experten-Set (Option)

Lieferumfang

Nr. Menge Komponente

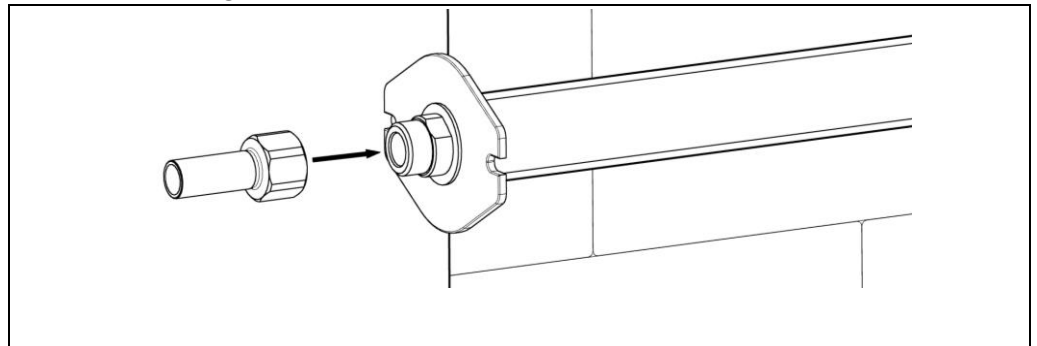
A	1	Übergangsstück für Press-Fitting 15 mm
B	1	Übergangsstück für Auslaufventil
C	1	Auslaufventil für Entlüftung, Druckprobe, Spülung und Bauwasser
D	1	Demontagehebel zum Abnehmen des Ventilkopfs



A Übergangsstück für Press-Fitting 15 mm

Übergangsstück für Press-Fitting 15 mm (A) innen installieren

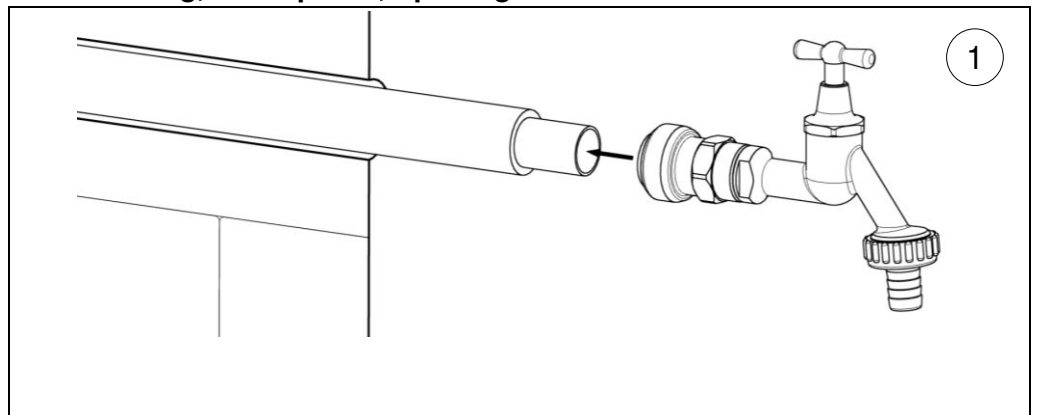
Bei innenseitiger Installation immer mit Gabelschlüssel gegenhalten!



B, C Auslaufventil für Entlüftung, Druckprobe, Spülung und Bauwasser

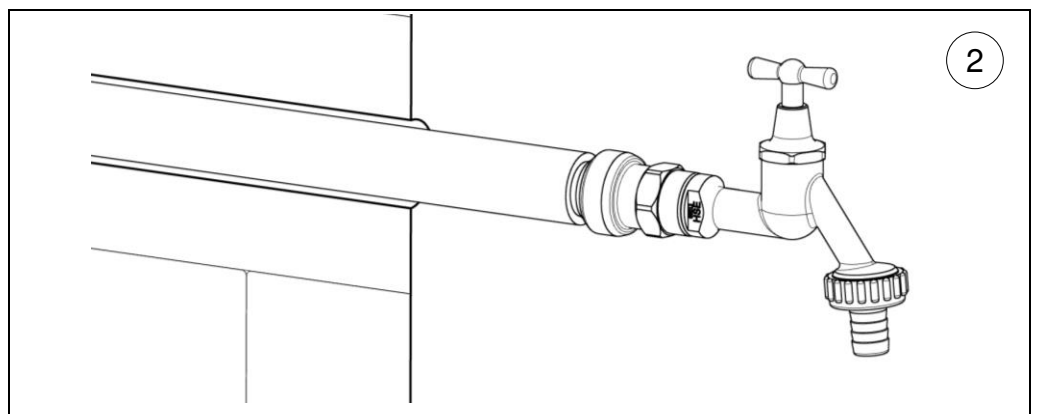
Auslaufventil (c) mit Übergangsstück (B) verschrauben

Übergangsstück (B) mit Auslaufventil (C) außen auf Rohrstützen aufstecken und um 90° vor- und zurückdrehen

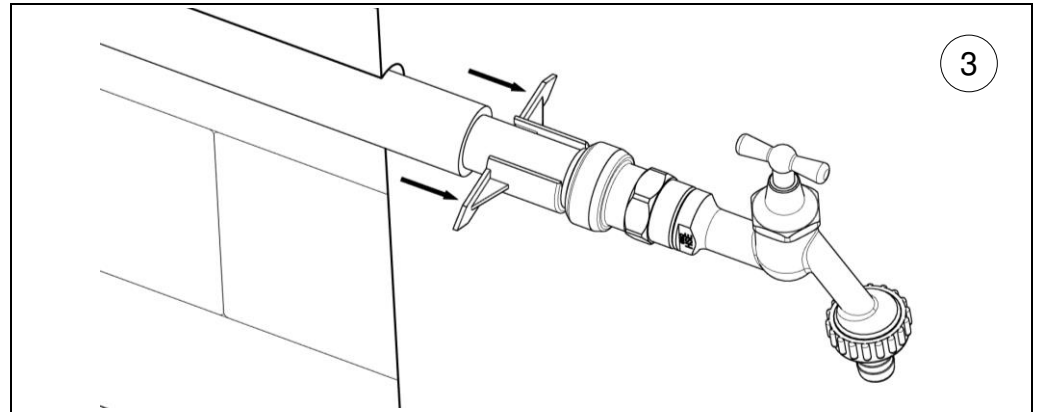


Armatur entlüften und sorgfältig spülen. Das Auslaufventil kann für die Druckprobe und für Zapfen von Bauwasser verwendet werden.

Vorschriften der der DIN EN 1717 beachten!



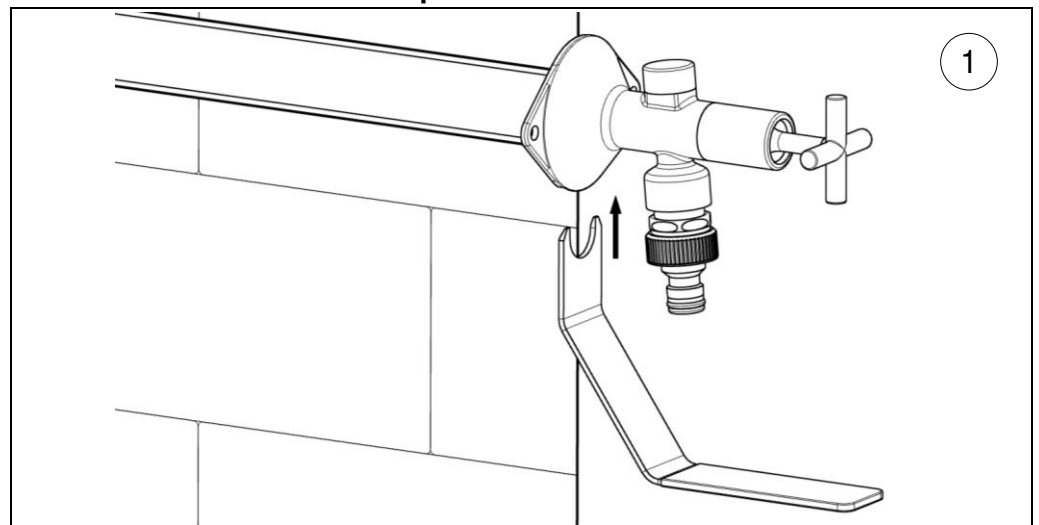
Das Auslaufventil kann mit der Schablone 1 von dem Rohrstutzen abgenommen werden



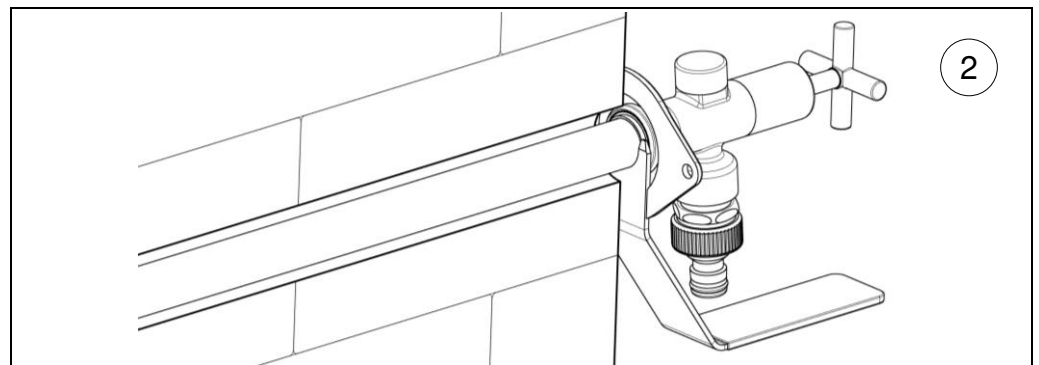
D Demontagehebel zum Abnehmen des Ventilkopfs

Die Armatur muss entleert sein

Demontagehebel von unten in die Aussparung des Ventilkopfs einführen

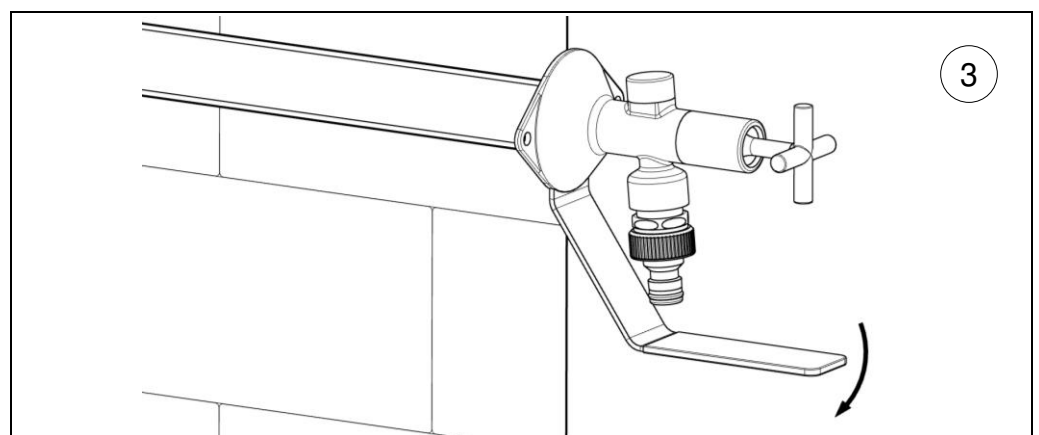


Der Demontagehebel muss bis zum Rohrstutzen eingeführt werden, um dort den Steckverbinder lösen zu können



Demontagehebel nach unten drücken und damit Steckverbinder lösen.

Ventilkopf vorsichtig von Rohrstutzen abziehen




Wärmedämmung und Bautenschutz

Mit der patentierten Wanddurchführung aus Edelstahl hat die frostbeständige Außenarmatur **techHSafe** besonders gute Wärmedämmeigenschaften. Niedrige Außentemperaturen werden nicht in das Gebäude eingetragen. Das verhindert die Bildung von Kondenswasser auf der Armatur und der Installation und schützt vor Feuchtigkeitsschäden in der Wand und im Gebäude.

Wärmewiderstände frostbeständiger Außenarmaturen im Vergleich (Wand 500 mm)

Material	R_{th} in K/W	
Kellerwand Beton (zum Vergleich)	626,3	
Frostsichere Außenarmatur techHSafe	425,1	→
Außenarmatur mit Messinggewinderohr 26x3	19,2	
Außenarmatur mit Kupferrohr 22x1	18,9	



HSE® ARMATUREN

eine Marke der Hermann Schmidt GmbH & Co. KG

Zeunerstraße 6

45133 Essen

Telefon +49 201 45001-12 (technische Fragen)

Telefon +49 201 45001-75/76 (Verkauf)

E-Mail support@hermannschmidt.de

Technische Änderungen und Irrtümer vorbehalten

Stand/Revision: 12/2023