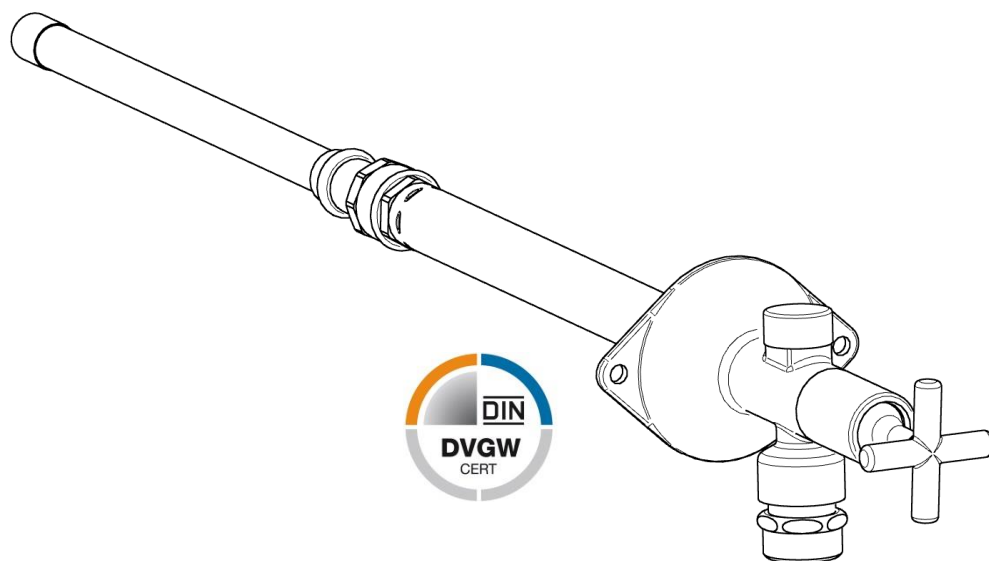


Nachrüst-Installation

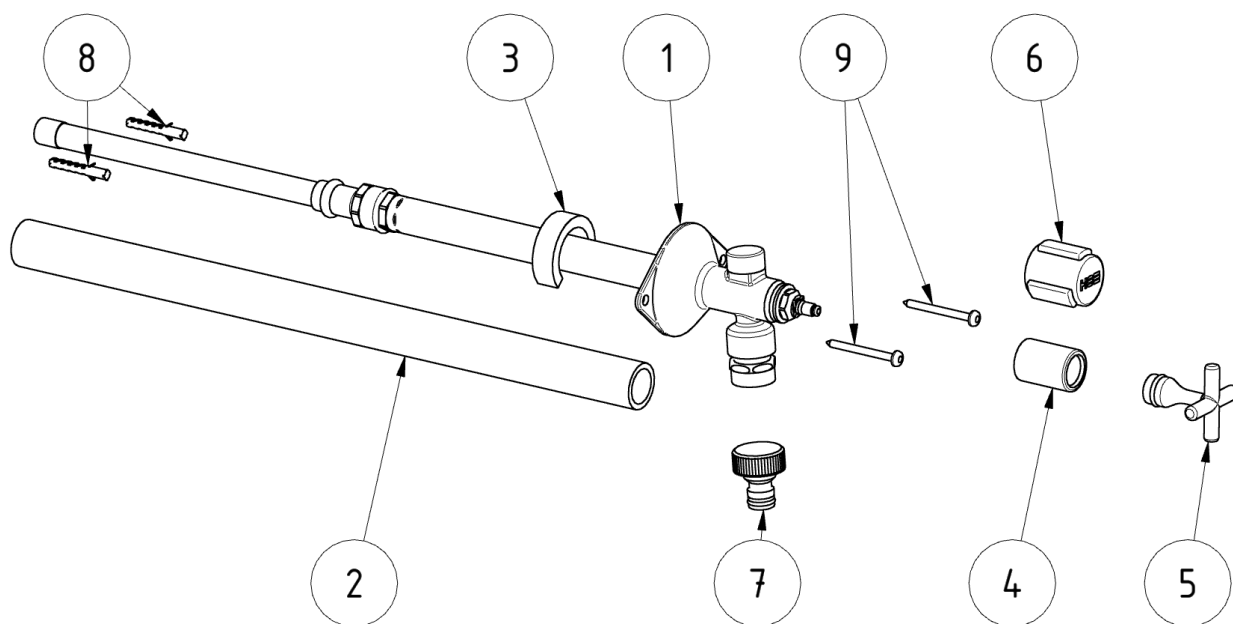
Montageanleitung FERTIGMONTAGE

techHSafe - Frostsichere Außenarmatur



- ✓ Frostbeständige Außenarmatur nach DIN EN 17821:2022-03
- ✓ Wärmedämmende Wanddurchführung aus Edelstahl
- ✓ Keine Kältebrücke, kein Tauwasser an der Rohrleitung
- ✓ Zeitsparende Installation
- ✓ Geeignet für sofortige Komplett-Montage
- ✓ Haubengriff und abnehmbarer Steckschlüssel im Lieferumfang
- ✓ Automatische Entleerung durch Absperrung im frostfreien Bereich
- ✓ Sicherungskombination HD nach DIN EN 1717
- ✓ Für Trinkwasser - DIN DVGW zertifiziert

Komponenten

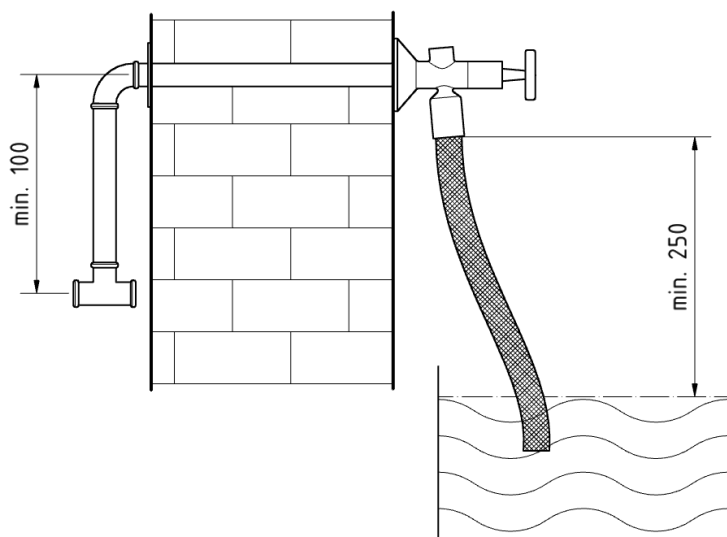


Nr. Menge Komponente

Nr.	Menge	Komponente
1	1	Ventilbasis (vormontiert)
2	1	Dämmschlauch
3	1	Moosgummistreifen
4	1	Abdeckung
5	1	Steckschlüssel
6	1	Haubengriff
7	1	Schlauchkupplung
8	2	Dübel Ø 8 x 40
9	2	Schraube Ø 4,8 x 50

Prüfen Sie den Packungsinhalt.

Hinweise

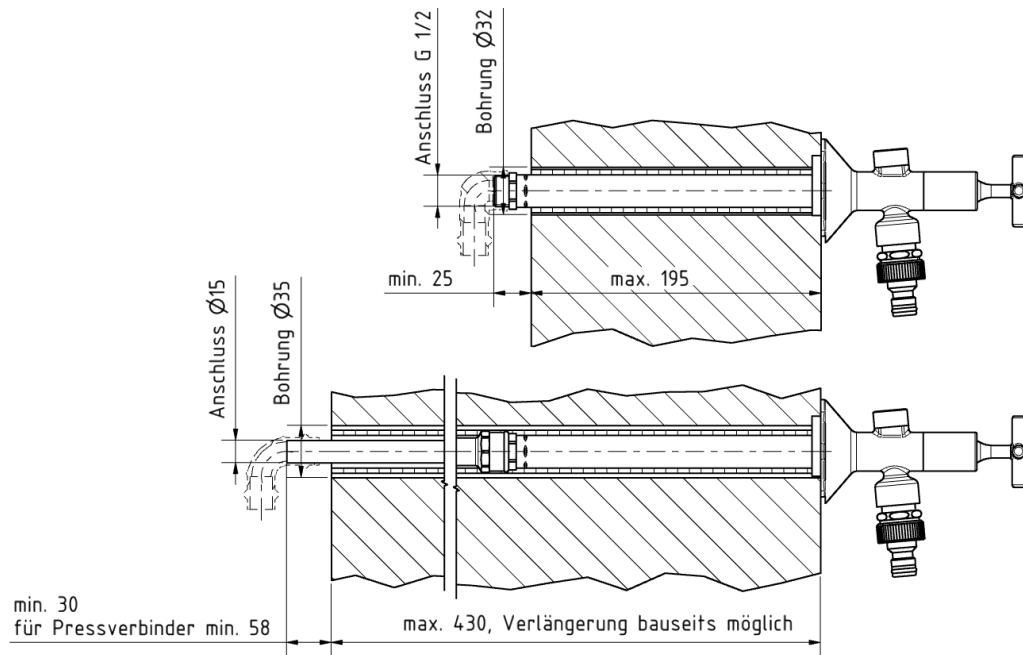


Für die Montage sind die jeweiligen Richtlinien für Trinkwasserinstallationen zu beachten. Die Montage darf ausschließlich durch sachkundige, qualifizierte Fachkräfte erfolgen. Bei fehlerhafter Montage kann es zu Wasserschäden kommen.

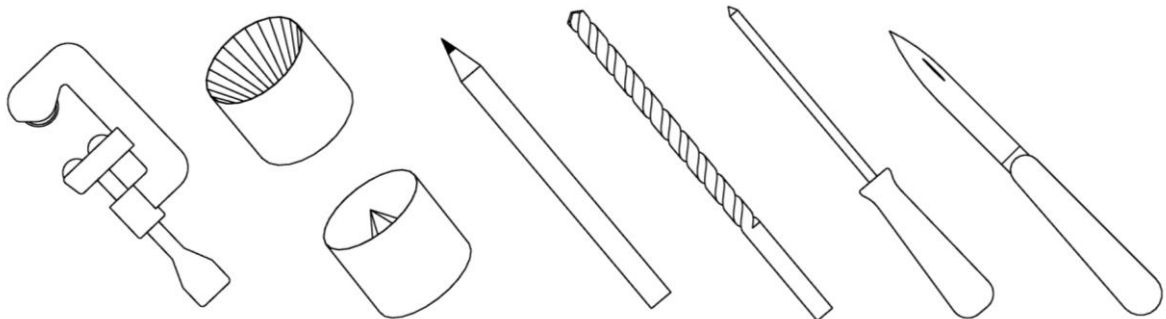
Die Armatur darf ausschließlich in Trinkwasserinstallationen eingebunden werden.

Beachten Sie die Normen DIN EN 1717 und DIN 1988-100.

Einbaumaße



Werkzeug



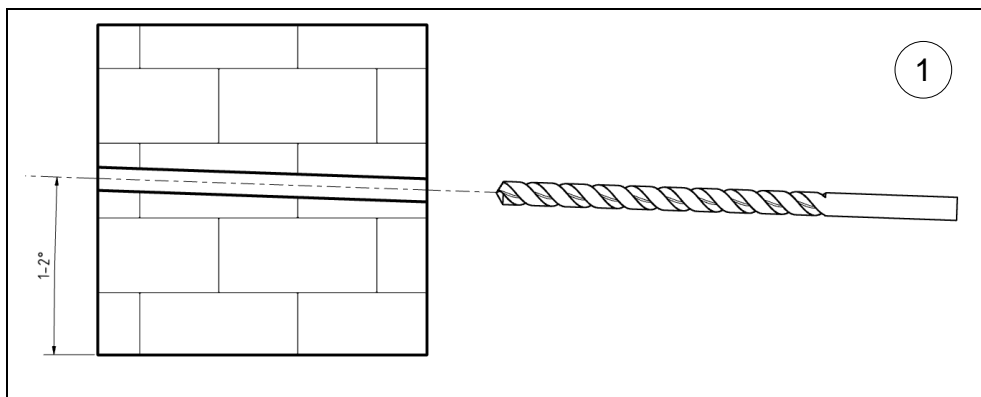
Rohrschneider, Entgrater, Stift, Bohrer $\varnothing 8$, Bohrer $\varnothing 35$, Schraubendreher, Messer

Montage

Bohrung durch
Außenwand

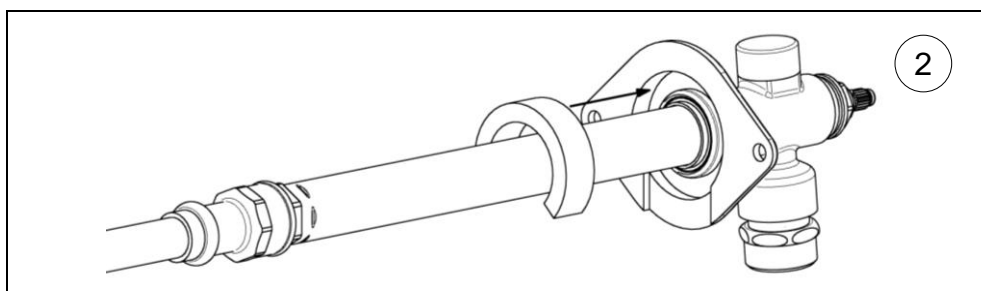
Gefälle 1 bis 2°
nach außen

Bohrung
min. \varnothing 35



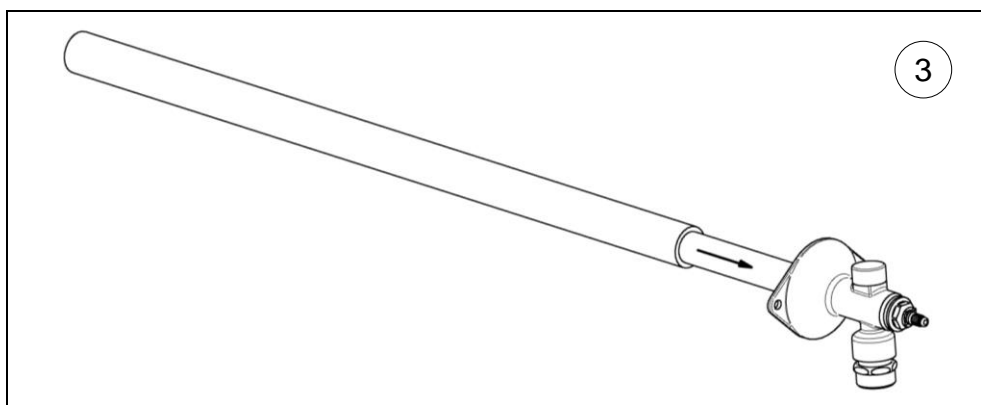
Moosgummistreifen in
Ventilkopf einsetzen

Lücke unten



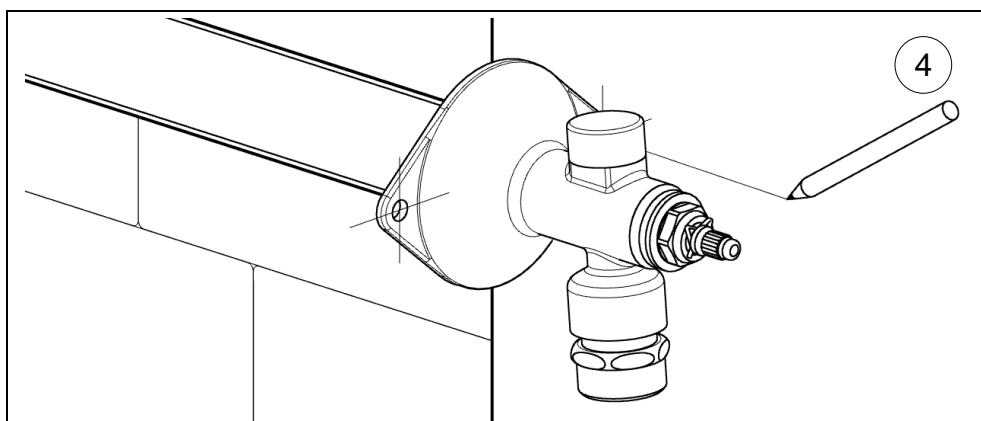
Dämmschlauch über
Rohr ziehen

Dämmschlauch am
Ende umschlagen
und mit Klebeband si-
chern

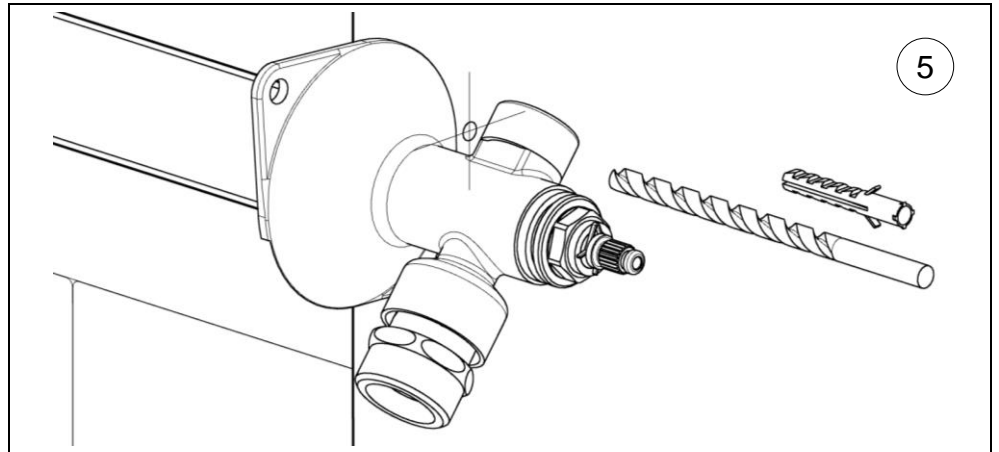


Ventilbaugruppe von
außen in die Wand-
bohrung einsetzen

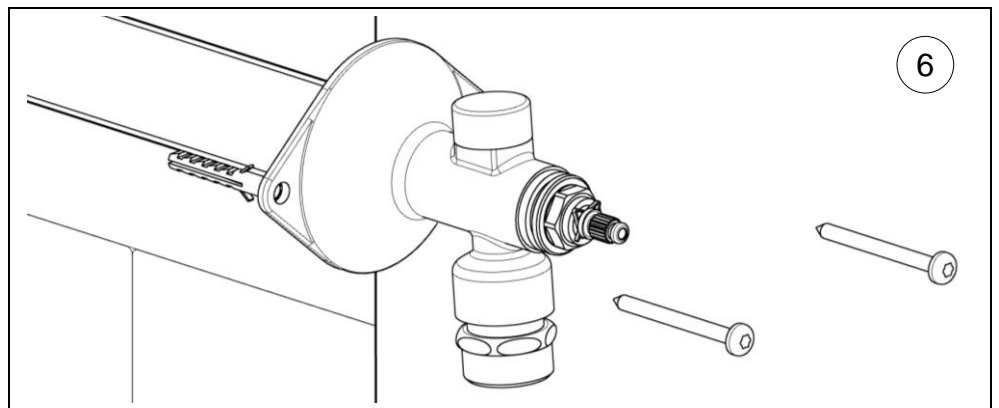
2 Bohrungen \varnothing 8 an
der Wand markieren



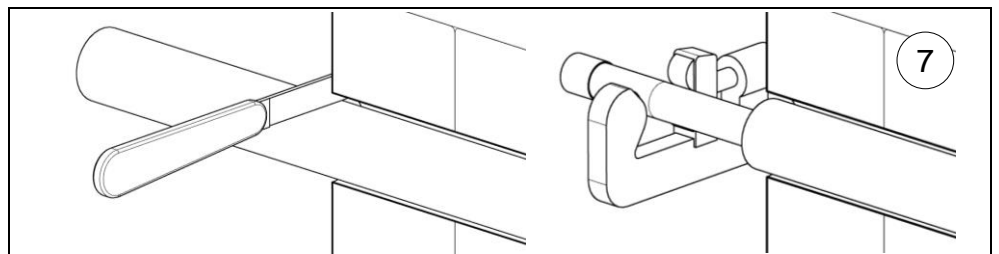
Ventilkopf um 45 Grad drehen
 2 Bohrungen \varnothing 8
 2 Dübel in die Bohrungen einsetzen



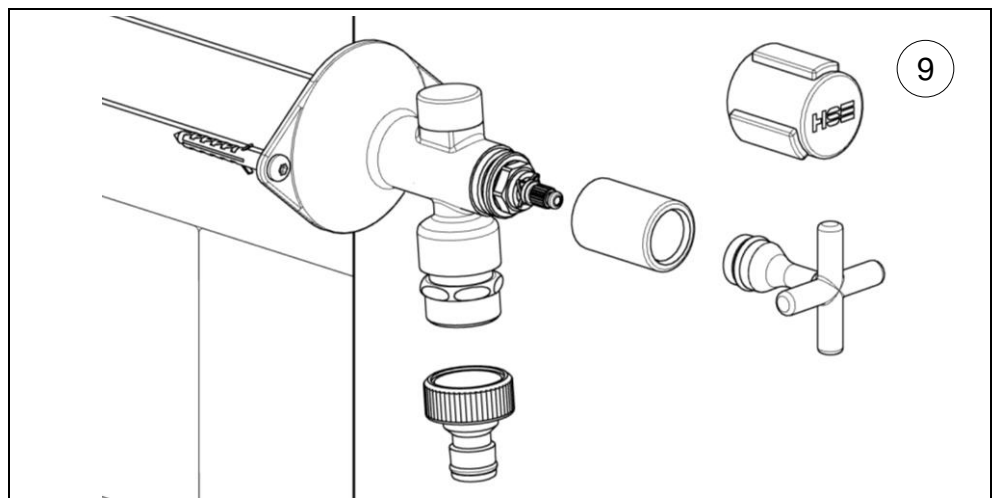
Ventilkopf ausrichten und mit 2 Schrauben anschrauben



Dämmschlauch innen an der Wand kürzen
 Rohr auf gewünschte Länge kürzen



Haubengriff oder Kreuzknebelgriff anbringen
 Schlauchkupplung anbringen



Notizen


Notizen

Wärmedämmung und Bautenschutz

Mit der patentierten Wanddurchführung aus Edelstahl hat die frostbeständige Außenarmatur **techHSafe** besonders gute Wärmedämmeigenschaften. Niedrige Außentemperaturen werden nicht in das Gebäude eingetragen. Das verhindert die Bildung von Kondenswasser auf der Armatur und der Installation und schützt vor Feuchtigkeitsschäden in der Wand und im Gebäude.

Wärmewiderstände frostbeständiger Außenarmaturen im Vergleich (Wand 500 mm)

Material	R_{th} in K/W	
Kellerwand Beton (zum Vergleich)	626,3	
Frostsichere Außenarmatur techHSafe	425,1	→
Außenarmatur mit Messinggewinderohr 26x3	19,2	
Außenarmatur mit Kupferrohr 22x1	18,9	



HSE® ARMATUREN

eine Marke der Hermann Schmidt GmbH & Co. KG

Zeunerstraße 6

45133 Essen

Telefon +49 201 45001-12 (technische Fragen)

Telefon +49 201 45001-75/76 (Verkauf)

E-Mail support@hermannschmidt.de

Technische Änderungen und Irrtümer vorbehalten

Stand/Revision: 12/2023