

Technisches Datenblatt Art.-Nr. 1493
Kugelhahn UNIWATER CHROM
Nach DIN EN 13828
Größe DN10 bis DN50

Technical data sheet Art.-No. 1493
Ball valve UNIWATER CHROM
Acc. to DIN EN 13828
Size DN10 up to DN50



Technisches Datenblatt Art.-Nr. 1703
Kugelhahn UNIWATER CHROM
Nach DIN EN 13828
Größe DN10 bis DN50

Technical data sheet Art.-No. 1703
Ball valve UNIWATER CHROM
Acc. to DIN EN 13828
Size DN10 up to DN50



Technisches Datenblatt Art.-Nr. 1494
Kugelhahn UNIWATER CHROM
Nach DIN EN 13828
Größe DN10 bis DN32

Technical data sheet Art.-No. 1494
Ball valve UNIWATER CHROM
Acc. to DIN EN 13828
Size DN10 up to DN32



Reg.-Nr.:
NW-6102CT0025



Die Armaturen erfüllen die Sicherheitsanforderungen des Anhangs I der europäischen Druckgeräterichtlinie 2014/68/EU (DGR) für Fluide der Gruppen 1 und 2.

The valves satisfy the safety requirements of Annex I of the European Pressure Equipment Directive 2014/68/EU (PED) for fluids of groups 1 and 2.

Artikel- /Bestellangaben:
Article / Ordering example:

z.B. 81493010
e.g. 81493010

1.-5. Stelle
1.-5. digit

6.-8. Stelle
6.-8. digit

Artikel/Article

DN/Size

81493 = Stahlhebel	(grün)	010 = 3/8"
Steel handle	(green)	015 = 1/2"
81703 = ISO-T-Griff	(grün)	020 = 3/4"
ISO-T-handle	(green)	025 = 1"
81494 = Flügelgriff	(grün)	032 = 1 1/4"
Butterfly handle	(green)	040 = 1 1/2"
		050 = 2"

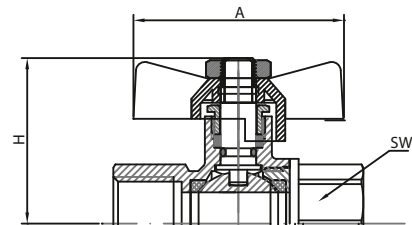
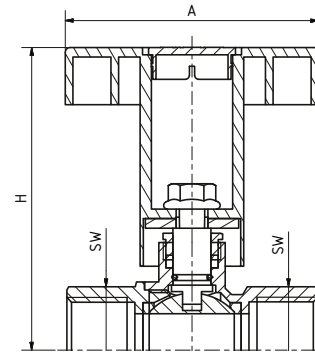
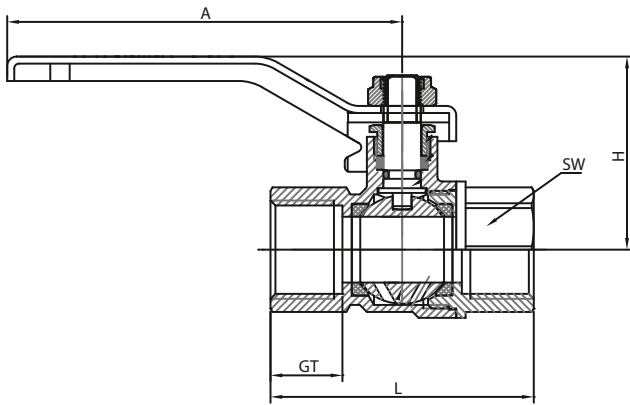
Einsatzbereich:
Range of application:

Medien: Trinkwasser, Warm- und Heißwasser, Sattdampf, Druckluft, Wasser- Glykol-Gemische, Flüssigkeiten, die die Armaturenerwerkstoffe chemisch und mechanisch nicht angreifen. Andere Medien auf Anfrage.

Anwendungen: Trinkwasserkreisläufe, Warmwasserheizungen, Klimaanlage, Kesselspeisung, Kesselumwälzung, Druckluftanlagen, chemische Industrie, Verfahrenstechnik

Fluids handled: Drinking water, warm and hot water, saturated steam, compressed air, water-glycol-mixtures, liquids not chemically or mechanically aggressive to the valve materials. Other fluids on request.

Main applications: Drinking water systems, hot-water heating, air-conditioning systems, boiler feed applications, boiler recirculation, chemical industry, process engineering



Gehäuse: Messing CW 617 N
Beidseitig Innengewinde

Oberfläche: Außen verchromt

Stahlhebel: Verzinkt, mit Kunststoffüberzug

Flügelgriff: Alu-Druckguss

Kugel: Mit glattem Durchgang
3/8" - 1" Messing CW 617 N,
poliert verchromt
1 1/4" - 2" Edelstahl 1.4401

Dichtung: PTFE (an Kugel und Spindel)

Spindel: Messing CW 614 N
Nachziehbare Stopfbuchse

Stobu Mutter: Messing

Druckstufe: bis PN 42, PN 10 DIN-DVGW

Temperatur: bis +150°C,
bis 120°C mit ISO-T-Griff

Body: Brass CW 617 N
Female threaded ends

Surface: External chrome plated

Steel handle: Galvanized, with plastic coating

Butterfly handle: Alu-diecasting

Ball: With smooth through pass
3/8" - 1" Brass CW 617 N,
chrome plated
1 1/4" - 2" Stainless Steel 1.4401

Seal: PTFE (at ball and stem)

Stem: Brass CW 614 N
Adjustable packing box

Gland nut: Brass

Pressure: up to PN 42, PN 10 DIN-DVGW
up to +150°C,
up to 120°C with ISO-T handle

1493

1703

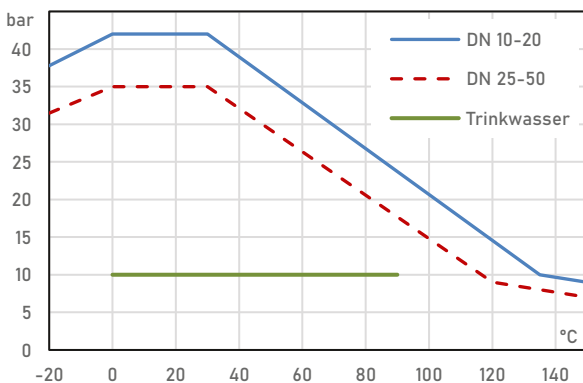
1494

Abmessung Dimension	DN	PN	L	GT	SW	A	H	Gewicht g Weight g
3/8"	10	42	47	12,5	20	91	39	100
1/2"	15	42	56	15,5	25	97	43	185
3/4"	20	42	66	18	31	97	45	280
1"	25	35	80	21,5	38	128	57	500
1 1/4"	32	35	92	24	47	128	62	665
1 1/2"	40	35	103	24	54	139	73	1.025
2"	50	35	124	27,5	67	166	87	1.650

A	H	Gewicht g Weight g
70	80	138
70	82	211
80	86	314
80	95	511
80	100	592
120	120	961
120	129	1.482

A	H	Gewicht g Weight g
38	37	100
47	37	140
55	40	235
64	52	435
70	57	630

Druck/Temperatur-Diagramm
Pressure/temperature diagram



Druckverlust-Diagramm
Pressure loss diagram

