



**Produktkatalog
Ausgussbecken Kunststoff**

NEUHEIT





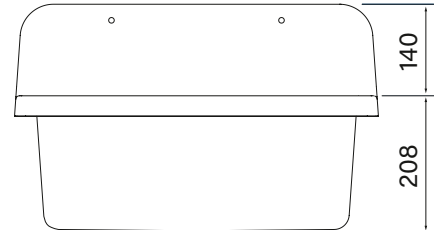
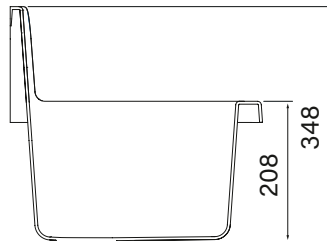
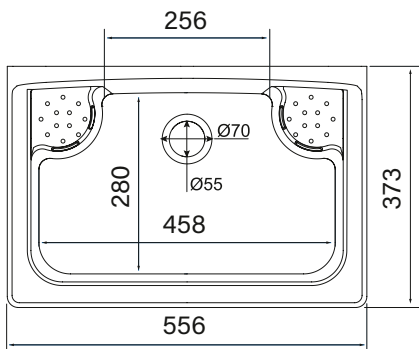
Ausgussbecken Kunststoff mit Überlauf

schlagfestes Polypropylen (PP)
 UV-beständig, säurebeständig
 mit Spritzschuttrückwand und Seifensablage
 mit zwei vorgestanzen (von unten) Lochbohrungen für
 bauseitige Standarmatur und Seifenspender
 inkl. Ablaufventil, Überlaufrohr, Siphon und Stopfen
 inkl. Befestigungsmaterial
 Farbe: Grau

Maße (B x H x T)
 556 x 348 x 373 mm

VPE
 40 Stück (1 Palette)
 8 Stück
 1 Stück

Art.-Nr.
 80200140
 80200140
 80200140



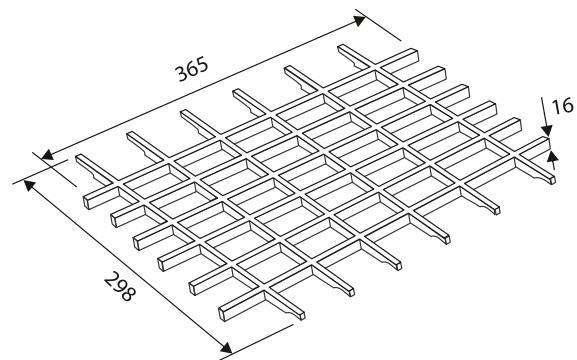
Zubehör für Ausgussbecken Kunststoff

Kunststoffablagergrost für Ausgussbecken Kunststoff
 hochwertiges Polypropylen (PP)
 UV-beständig, säurebeständig
 Farbe: Grau
 (Lieferung nur in Verbindung mit Ausgussbecken)

Maße (B x H x T)
 365 x 16 x 298 mm

VPE
 1 Stück

Art.-Nr.
 80200130



S.I.T. Sanitärtechnik

Eine Marke der Hermann Schmidt GmbH & Co. KG
 Postfach 23 03 04 · D 45071 Essen · Zeunerstr. 6 · D 45133 Essen
 Telefon +49 201 45001-0 · Telefax +49 201 45001-11
 info@sit-sanitaertechnik.de · www.sit-sanitaertechnik.de