

Produktkatalog 2021
Ausgussbecken Professionell





Ausgussbecken Stahl, weiß emailliert

mit Kunststoffumrandung, grau
inkl. Rückwandprofil
inkl. Ablaufventil
inkl. Verschlussstopfen und Kette
inkl. Kunststoff-Abdeckkappen für Schrauben
ohne Hahnloch
ohne Überlauf

Maße (B x H x T)

495 x 370 x 335 mm

VPE

40 Stück (1 Palette)

16 Stück

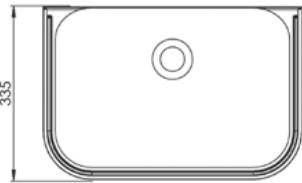
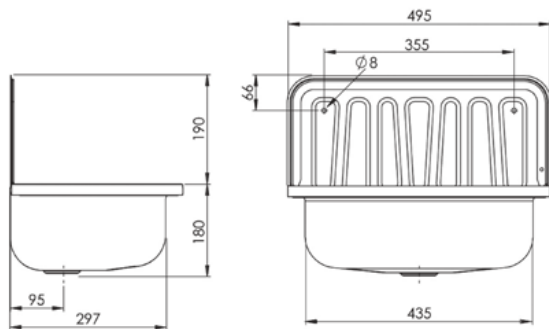
8 Stück

Art.-Nr.

80200000

80200000

80200000



Ausgussbecken Edelstahl

bestehend aus 2 Teilen: Rückwand und Becken
inkl. Ablaufventil
inkl. Verschlussstopfen und Kette
inkl. Einzelkartonage
ohne Hahnloch
ohne Überlauf

Maße (B x H x T)

495 x 367 x 325 mm

VPE

48 Stück (1 Palette)

16 Stück

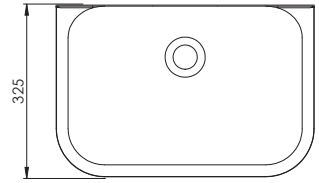
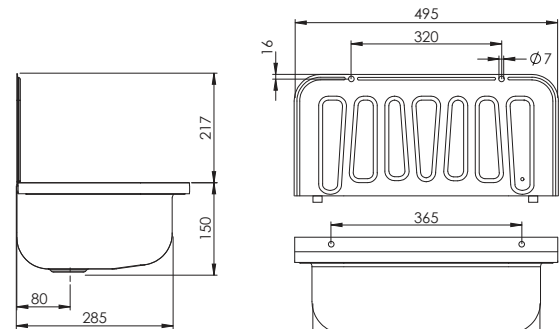
2 Stück

Art.-Nr.

80200400

80200400

80200400



Zubehör für Ausgussbecken Stahl – weiß emailliert

Alu-Klapprost – eckige Ausführung
(nur in Verbindung mit Ausgussbecken)

VPE

5 Stück

Art.-Nr.

80201000



Zubehör für Ausgussbecken Edelstahl

Alu-Klapprost – eckige Ausführung
(nur in Verbindung mit Ausgussbecken)

VPE

5 Stück

Art.-Nr.

80202000



Ihre Ansprechpartner

Herr Brinkmann Tel. 0201 45001-46

Hermann Schmidt GmbH & Co. KG ·

Postfach 23 03 04 · D 45071 Essen · Zeunerstr. 6 · D 45133 Essen

Telefon +49 201 45001-0 · Telefax +49 201 45001-11

info@hermannschmidt.de · www.hermannschmidt.de