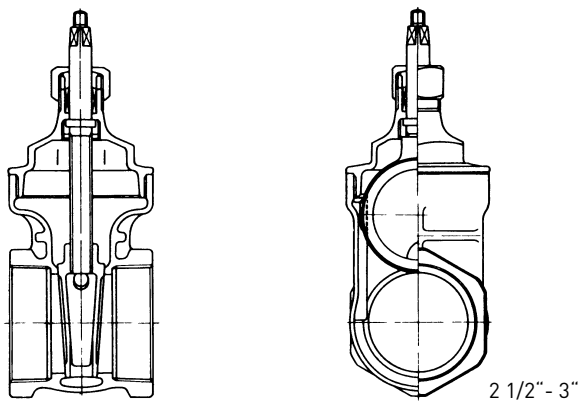
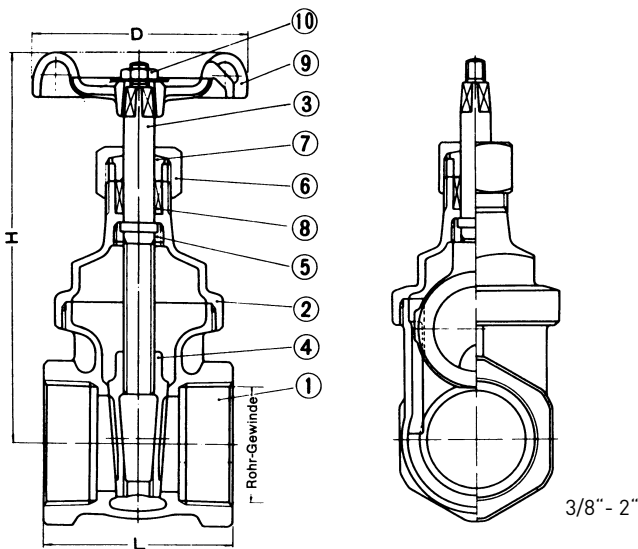


## Technisches Datenblatt Art.-Nr. 3R Muffen-Absperrschieber aus Rotguss

### Technical data sheet Art.-No. 3R Gate Valve, red bronze



Abmessung Dimension	L	H	D	Gewicht g Weight g
3/8"	42	70	45	240
1/2"	46	78	45	290
3/4"	50	88	50	400
1"	56	104	57	580
1 1/4"	60	114	65	770
1 1/2"	66	132	75	1.090
2"	74	154	84	1.700
2 1/2"	95	199	105	3.190
3"	100	220	115	4.280

- ohne Entleerung, mit einteiligem Dichtungskeil
- geeignet für kaltes und heißes Wasser, Satt- und Nassdampf, mineralhaltige Öle und Fette, Benzin, Luft und Gas

**Gehäuse (1) :** Rotguss (G-Cu-Sn 5 Zn Pb)  
**Haube (2) :** Rotguss (G-Cu-Sn 5 Zn Pb)  
**Spindel (3):** Messing (Cu Zn 39 Pb 2)  
**Dichtungskeil (4):** Rotguss (G-Cu-Sn 5 Zn Pb)  
**Sperrschraube (5):** Messing (Cu Zn 36 Pb 3)  
**Stopfbuchsmutter (6):** 3/8" - 2 1/2" Messing (Cu Zn 36 Pb 3)  
 3" Rotguss (G-Cu-Sn 5 Zn Pb)  
**Druckring (7):** Messing (Cu Zn 36 Pb 3)  
**Packung (8):** Graphit  
**Handrad (9):** Zink-Druckguss  
**Befestigungsmutter (10):** Messing (Cu Zn 36 Pb 3)  
**Temperatur:** bis 160°C  
**Druck:** für Betriebsdruck bis 20 bar.  
 Die maximalen Betriebswerte richten sich nach den bekannten DIN-Normen.

- without discharge, with one-piece wedge
- suitable for cold and hot water, saturated and wet steam, mineral-containing oils and greases, petrol, air and gas

**Body (1) :** red bronze (G-Cu-Sn 5 Zn Pb)  
**Bonnet (2) :** red bronze (G-Cu-Sn 5 Zn Pb)  
**Spindle (3):** brass (Cu Zn 39 Pb 2)  
**Wedge (4):** red bronze (G-Cu-Sn 5 Zn Pb)  
**Lock screw (5):** brass (Cu Zn 36 Pb 3)  
**Packing box screw (6):** 3/8" - 2 1/2" brass (Cu Zn 36 Pb 3)  
 3" red bronze (G-Cu-Sn 5 Zn Pb)  
**Clamping ring (7):** brass (Cu Zn 36 Pb 3)  
**Packing (8):** graphite  
**Hand wheel (9):** zinc diecasting  
**Fixing nut (10):** brass (Cu Zn 36 Pb 3)  
**Temperature:** up to 160°C  
**Pressure:** for operating pressure up to 20 bar.  
 The maximum operating parameters are conform to the known DIN-Standards.