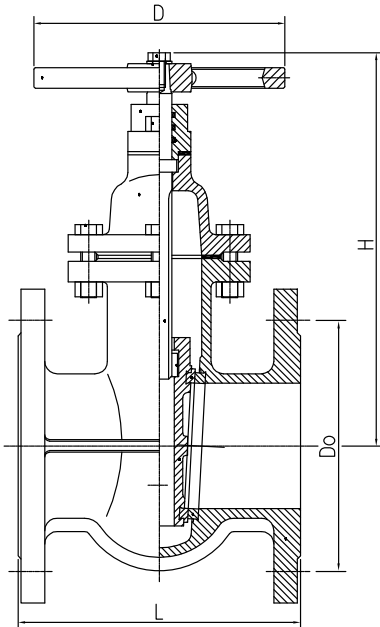


## Technisches Datenblatt Art.-Nr. 3030 wartungsfreier Heizungsschieber

### Technical data sheet Art.-No. 3030 Maintenance-free gate valve



Nennweite Dimension	L	H	D	Do	Lochzahl No. of holes	Gewicht g Weight g
40	140	230	140	110	4	12.000
50	150	210	140	125	4	14.000
65	170	230	160	145	4	18.000
80	180	265	160	160	8	24.000
100	190	303	185	180	8	32.000
125	200	375	200	210	8	38.000
150	210	430	240	240	8	51.000
200	230	524	240	295	8	75.000

- Gehäuse aus GG 25
- wartungsfrei
- DIN 3352/2 D (Flanschen PN 10)
- mit Messing-Dichtung am Keil
- innenliegende Nirospindel
- mit Gehäuseflachdichtung und Handrad
- geeignet für Wasser bis 120°C

**Gehäuse:** Grauguss GG 25  
**Spindelabdichtung:** wartungsfreie O-Ringe  
**Normen:** Flanschen nach DIN 2533 bemessen und gebohrt,  
 Baulänge: nach DIN 3202/1 F4

- body of GG 25
- maintenance-free
- DIN 3352/2 D (flanges PN 10)
- brass seal at the wedge
- inner Niro-spindle
- with body flat seal and hand wheel
- suitable for water up to 120°C

**Body:** grey cast iron GG 25  
**Spindle seal:** maintenance-free O-rings  
**Standards:** flanges according to DIN 2531 dimensioned and drilled  
 overall length: according to DIN 3202/1 F4