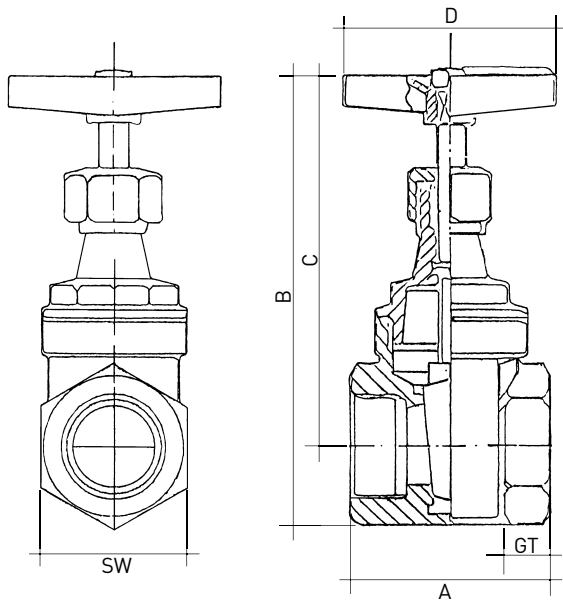


Technisches Datenblatt Art.-Nr. 1106 Muffenschieber aus Messing MS 58

Technical data sheet Art.-No. 1106 Socket gate valve, brass MS 58



| Abmessung Dimension | A | B | C | D | GT | SW | Gewicht g Weight g |
|------------------------|----|-----|-----|-----|----|-----|-----------------------|
| 3/8" | 42 | 72 | 59 | 46 | 10 | 23 | 180 |
| 1/2" | 43 | 87 | 73 | 54 | 12 | 25 | 220 |
| 3/4" | 48 | 98 | 82 | 54 | 13 | 31 | 280 |
| 1" | 50 | 115 | 94 | 61 | 14 | 38 | 350 |
| 1 1/4" | 56 | 134 | 107 | 67 | 15 | 47 | 550 |
| 1 1/2" | 59 | 151 | 121 | 67 | 15 | 54 | 750 |
| 2" | 69 | 178 | 138 | 79 | 19 | 68 | 1.160 |
| 2 1/2" | 84 | 224 | 177 | 100 | 22 | 84 | 2.630 |
| 3" | 90 | 245 | 198 | 108 | 23 | 98 | 3.300 |
| 4" | 95 | 308 | 240 | 129 | 24 | 123 | 5.350 |

- vielfältige Einsatzmöglichkeiten in Industrie und Handwerk
- Eignung für Heizungsanlagen
- beständig für Kalt- und Warmwasser

Gehäuse: Messing MS 58 mit vollem Durchgang
Keil: Messing MS 58
Dichtungen: an Spindel PTFE
Spindel: Messing MS 58 mit nachziehbarer Stopfbuchse
Handrad: Zink-Druckguss, rot lackiert
Temperatur: bis 100°C
Druck: bis 16 bar

- versatile applications for industry and trade
- suitable for heating systems
- resistant for cold and hot water

Body: brass MS 58 with full passage
Wedge: brass MS 58
Seals: at spindle PTFE
Spindle: brass MS 58 with adjustable packing box
Hand wheel: zinc diecasting, painted red
Temperature: up to 100°C
Pressure: up to 16 bar