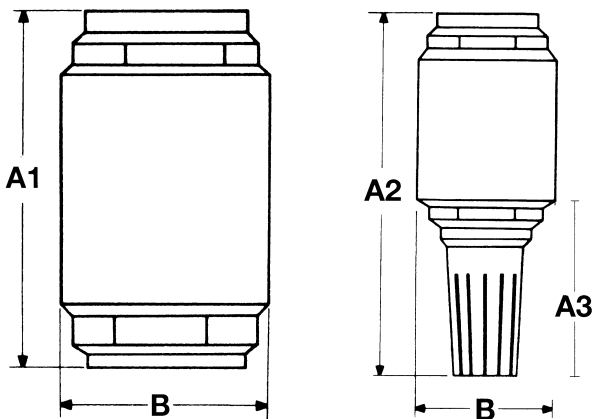


**Technisches Datenblatt Art.-Nr. 1000/1050  
Euro-Rückschlagventil / Euro-Fußventil  
aus Messing MS 58**

**Technical data sheet Art.-No. 1000/1050  
Euro non return valve / Euro foot valve  
brass MS 58**



Abmessung Dimension	PN	B	A1	A2	A3	SW	Gewicht g Weight g Art. 1000	Gewicht g Weight g Art. 1050
3/8"	25	28	52	90	38	17,5	100	130
1/2"	25	31	59	104	45	27	150	160
3/4"	25	39	65	113	48	33,5	210	250
1"	25	46,5	75	130	55	39	310	370
1 1/4"	18	59	80	142	62	50,5	520	600
1 1/2"	18	65,5	88	160	72	57	670	780
2"	18	82,5	95	181	86	69,5	1.000	1.100
2 1/2"	8	102	97	182	85	82	1.300	1.600
3"	8	118	104	202	98	94	1.800	2.100
4"	8	153	115	232	117	120	2.900	3.450

- vielfältige Einsatzmöglichkeiten in Industrie und Handwerk
- Eignung für Heizungsanlagen
- in jeder Lage einbaufähig, z.B. als Schwerkraftbremse
- beständig für Kalt- und Warmwasser
- geräuscharm

**Gehäuse:** Pressmessing  
**Ventilteller:** Nylon – glasfaserverstärkt  
**Ventilsitz:** Messing  
**Ventiltellerführung:** Messing  
**Feder:** rostbeständiger CrNi-Federstahl  
**Ventildichtung:** synthetisches Spezialgummi  
**Siebe zu Fußventil:** Niro-Geflecht, 3/8" bis 1 1/2" ca. 0,5 mm Maschenweite, 2" bis 4" ca. 1 mm Maschenweite bis 120°C  
**Temperatur:** 3/8" - 2" PN 25, 2 1/2"-4" PN 10  
**Druck:** (Druckverlustdiagramme auf Anfrage)

- versatile applications for industry and trade
- suitable for heating systems
- installable in any position, e.g. as integrated check valve
- resistant for cold and hot water
- low-noise

**Body:** hot-pressed brass  
**Valve disc:** Nylon – fibre-glass reinforced  
**Valve body seat:** brass  
**Valve head guide:** brass  
**Spring:** antirust CrNi-spring steel  
**Valve seal:** synthetic special rubber  
**Sieve for foot valve:** niro-meshwork, 3/8" to 1 1/2" approx. 0,5 mm mesh width, 2" to 4" approx. 1 mm mesh width up to 120°C  
**Temperature:** 3/8" - 2" PN 25, 2 1/2"-4" PN 10  
**Pressure:** (pressure loss diagram upon request)