

Produktkatalog
Ausgussbecken Professionell
Kunststoff
Stahl emailliert
Stahl emailliert mit Überlauf
Edelstahl





Ausgussbecken Stahl, weiß emailliert

mit Kunststoffumrandung, grau
inkl. Rückwandprofil
inkl. Ablaufventil
inkl. Verschlussstopfen und Kette
inkl. Kunststoff-Abdeckkappen für Schrauben
ohne Hahnloch
ohne Überlauf

Maße (B x H x T)
495 x 370 x 335 mm



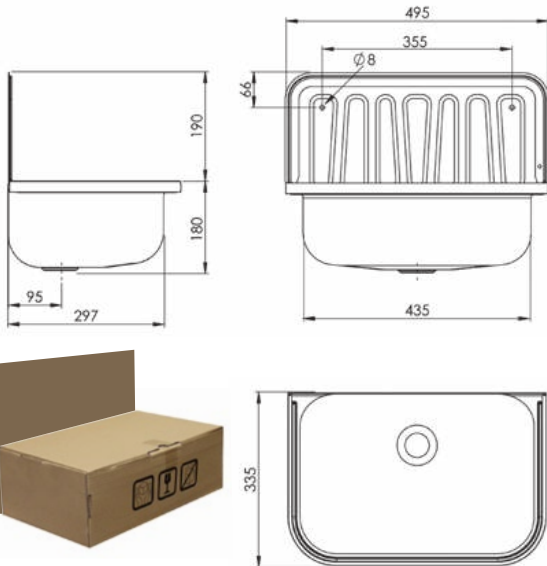
Ausgussbecken Stahl, weiß emailliert, mit Überlauf

inkl. Kunststoffumrandung, grau
inkl. Rückwandprofil
inkl. Ablaufventil
inkl. Verschlussstopfen und Kette
inkl. Kunststoff-Abdeckkappen für Schrauben
ohne Hahnloch

Maße (B x H x T)
495 x 370 x 340 mm

VPE
48 Stück (1 Palette)
16 Stück
8 Stück
1 Stück

Art.-Nr.
80200000
80200000
80200000
80200000



Zubehör für Ausgussbecken Stahl – weiß emailliert

Alu-Klapprost – eckige Ausführung
(nur in Verbindung mit Ausgussbecken)

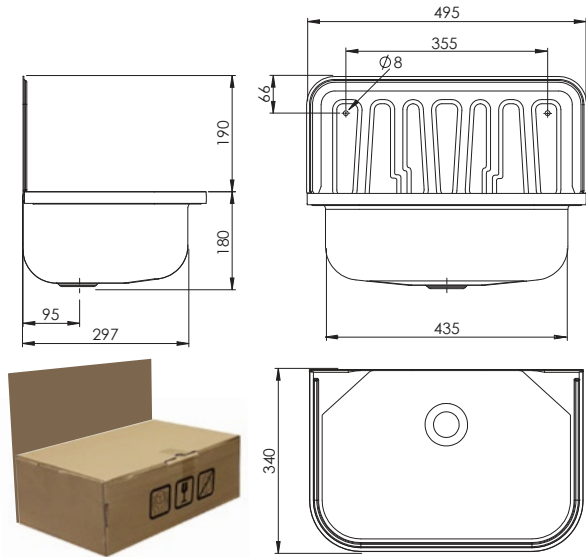
VPE
5 Stück

Art.-Nr.
80201000



VPE
40 Stück (1 Palette)
16 Stück
8 Stück
1 Stück

Art.-Nr.
80200250
80200250
80200250
80200250



Zubehör

für Ausgussbecken Stahl, weiß emailliert, mit Überlauf
Alu-Klapprost – eckige Ausführung
(nur in Verbindung mit Ausgussbecken)

VPE
5 Stück

Art.-Nr.
80203000





Ausgussbecken Edelstahl

bestehend aus 2 Teilen: Rückwand und Becken
inkl. Ablaufventil
inkl. Verschlussstopfen und Kette
inkl. Einzelkartonage
ohne Hahnloch
ohne Überlauf

Maße (B x H x T)

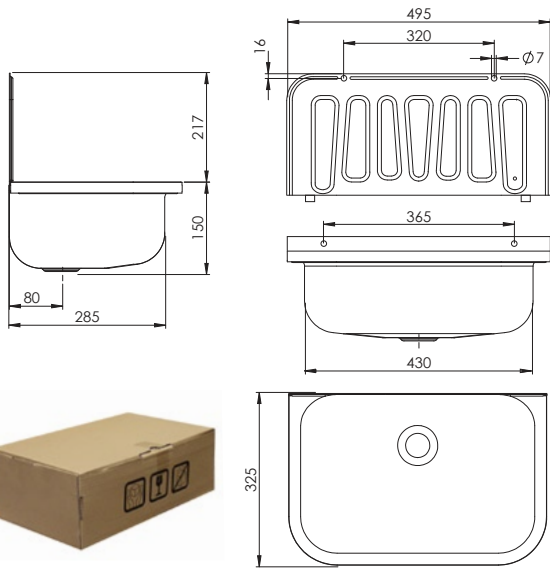
495 x 367 x 325 mm

VPE

48 Stück (1 Palette)
16 Stück
2 Stück

Art.-Nr.

80200400
80200400
80200400



Ausgussbecken Kunststoff mit Überlauf

schlagfestes Polypropylen (PP)
UV-beständig, säurebeständig
mit Spritzschuttrückwand und Seifenablage
mit zwei vorgestanzten (von unten) Lochbohrungen für
bauseitige Standarmatur und Seifenspender
inkl. Ablaufventil, Überlaufrohr, Siphon und Stopfen
inkl. Befestigungsmaterial
Farbe: Grau oder Weiß

Maße (B x H x T)

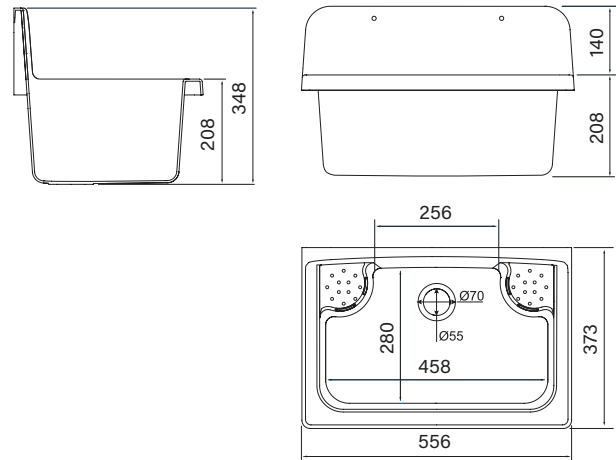
556 x 348 x 373 mm

VPE

40 Stück (1 Palette)
8 Stück
1 Stück

Art.-Nr.

80200140
80200140
80200140



Zubehör für Ausgussbecken Edelstahl

Alu-Klapprost – eckige Ausführung
(nur in Verbindung mit Ausgussbecken)

VPE

5 Stück

Art.-Nr.

80202000



Zubehör für Ausgussbecken Kunststoff

Kunststoffablagerrast für Ausgussbecken Kunststoff
hochwertiges Polypropylen (PP), Farbe: Grau oder Weiß
UV-beständig, säurebeständig
(nur in Verbindung mit Ausgussbecken)

VPE

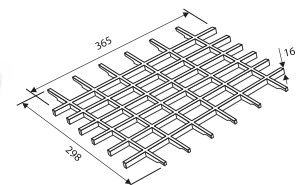
1 Stück
1 Stück

Farbe

Weiß
Grau

Art.-Nr.

80200110
80200130





S.I.T. Sanitärtechnik

Eine Marke der
Hermann Schmidt
GmbH & Co. KG

Postfach 23 03 04
DE-45071 Essen

Zeunerstrasse 6
DE-45133 Essen

Telefon +49 201 45001-0
Telefax +49 201 45001-11

info@sit-sanitaertechnik.de

Besuchen Sie unsere Website

Alle Informationen rund um unser Sortiment mit der Möglichkeit zum Download von Prospekten und Daten finden Sie auf unserer Website.

Visit our website

All information concerning our product range, downloading of brochures and all data you find on our website.

www.sit-sanitaertechnik.de



Technische Änderungen
und Irrtümer vorbehalten

Technical changes
and errors reserved

Ausgabe/Edition 04/2023
MKSAB10423

Es gelten unsere Verkaufs- Lieferungs- und Zahlungsbedingungen, die wir Ihnen gerne auf Wunsch zusenden. Alle Maßangaben sind Circa-Angaben. Alle Preise zzgl. gesetzlicher MwSt.