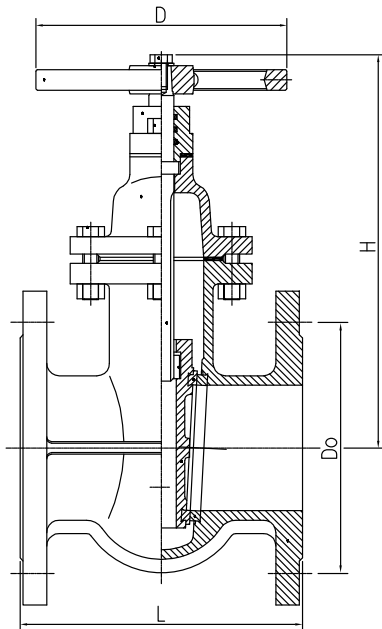


## Technisches Datenblatt Art.-Nr. 3010 wartungsfreier Heizungsschieber

### Technical data sheet Art.-No. 3010 Maintenance-free gate valve



| Nennweite<br>Dimension | L   | H   | D   | Do  | Lochzahl<br>No. of holes | Gewicht g<br>Weight g |
|------------------------|-----|-----|-----|-----|--------------------------|-----------------------|
| 40                     | 140 | 230 | 140 | 100 | 4                        | 12.000                |
| 50                     | 150 | 210 | 140 | 110 | 4                        | 14.000                |
| 65                     | 170 | 230 | 160 | 130 | 4                        | 18.000                |
| 80                     | 180 | 265 | 160 | 150 | 4                        | 24.000                |
| 100                    | 190 | 303 | 185 | 170 | 4                        | 32.000                |
| 125                    | 200 | 375 | 200 | 200 | 8                        | 38.000                |
| 150                    | 210 | 430 | 240 | 255 | 8                        | 51.000                |
| 200                    | 230 | 524 | 240 | 280 | 8                        | 75.000                |

- Gehäuse aus GG 25
- wartungsfrei
- DIN 3352/2 D (Flanschen PN 6)
- mit Messing-Dichtung am Keil
- innenliegende Nirospindel
- mit Gehäuseflachdichtung und Handrad
- geeignet für Wasser bis 120°C

- body of GG 25
- maintenance-free
- DIN 3352/2 D (flanges PN 6)
- brass seal at the wedge
- inner Niro-spindle
- with body flat seal and hand wheel
- suitable for cold water up to 120°C

**Gehäuse:** Grauguss GG 25  
**Spindelabdichtung:** wartungsfreie O-Ringe  
**Normen:** Flanschen nach DIN 2531 bemessen und gebohrt, Baulänge nach DIN 3202/1 F4

**Body:** grey cast iron GG 25  
**Spindle seal:** maintenance-free O-rings  
**Standards:** flanges according to DIN 2531 dimensioned and drilled overall length according to DIN 3202/1 F4