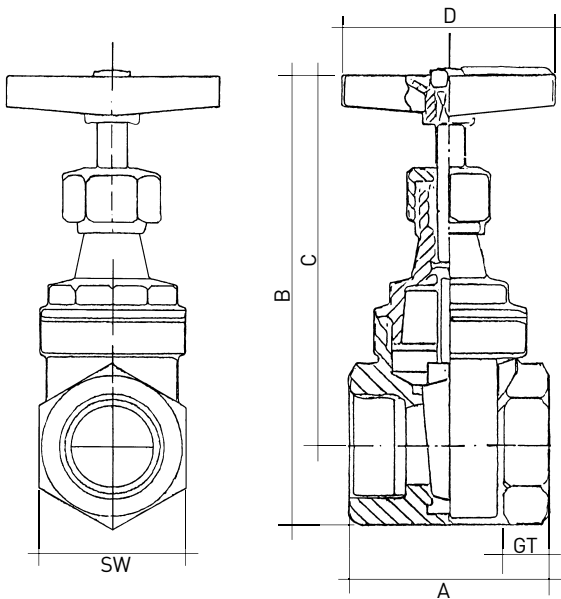


## Technisches Datenblatt Art.-Nr. 1110 Muffenschieber aus Rotguss

### Technical data sheet Art.-No. 1110 Socket gate valve, red bronze



Abmessung Dimension	A	B	C	D	GT	SW	Gewicht g Weight g
1/4"	36	72	58	44	10	23	130
3/8"	36	79	65	48	11	24	200
1/2"	38	84	67	48	12	26	230
3/4"	45	94	75	54	10	33	310
1"	46	109	88	60	9	37	380
1 1/4"	51	132	107	70	11	47	600
1 1/2"	57	153	121	80	11	53	850
2"	62	182	143	89	12	66	1.170
2 1/2"	76	226	179	98	13	84	2.100
3"	79	252	198	108	14	94	2.900
4"	95	306	232	128	17	122	5.240

- vielfältige Einsatzmöglichkeiten in Industrie und Handwerk
- Eignung für Heizungsanlagen
- beständig für Kalt- und Warmwasser

**Gehäuse:** Rotguss mit vollem Durchgang  
**Oberteil, Keil:** Messing MS 58  
**Dichtungen:** an Spindel PTFE  
**Spindel:** Messing MS 58 mit nachziehbarer Stopfbuchse  
**Handrad:** Stahlblech, rot lackiert  
**Temperatur:** bis 100°C  
**Druck:** bis 16 bar

- versatile applications for industry and trade
- suitable for heating systems
- resistant for cold and hot water

**Body:** red bronze with full passage  
**Upper part, wedge:** brass MS 58  
**Seals:** at spindle PTFE  
**Spindle:** brass MS 58 with adjustable packing box  
**Hand wheel:** steel plate, painted red  
**Temperature:** up to 100°C  
**Pressure:** up to 16 bar