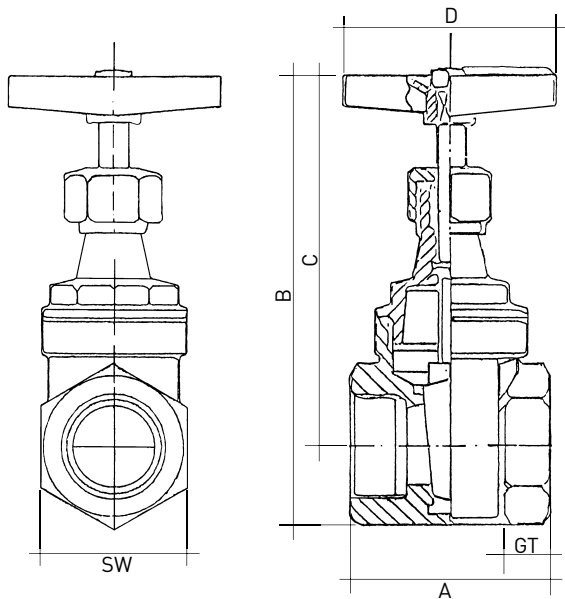


Technisches Datenblatt Art.-Nr. 1108 Muffenschieber aus Rotguss

Technical data sheet Art.-No. 1108 Socket gate valve, red bronze



Abmessung Dimension	A	B	C	D	GT	SW	Gewicht g Weight g
1/2"	37	78	63	47	10	24	170
3/4"	40	86	69	54	9	30	200
1"	46	98	76	50	10	37	310
1 1/4"	49	119	98	70	11	46	480
1 1/2"	53	132	102	80	11	53	630
2"	58	162	123	89	12	65	1.070

- vielfältige Einsatzmöglichkeiten in Industrie und Handwerk
- Eignung für Heizungsanlagen
- beständig für Kalt- und Warmwasser

Gehäuse: Rotguss
Oberteil, Keil: Messing MS 58
Dichtungen: an Spindel PTFE
Spindel: Messing MS 58
 mit nachziehbarer Stopfbuchse
Handrad: Stahlblech, rot lackiert
Temperatur: bis 100°C
Druck: bis 16 bar

- versatile applications for industry and trade
- suitable for heating systems
- resistant for cold and hot water

Body: red bronze
Upper part, wedge: brass MS 58
Seals: at spindle PTFE
Spindle: brass MS 58
 with adjustable packing box
Hand wheel: steel plate, painted red
Temperature: up to 100°C
Pressure: up to 16 bar